

# Upute za uporabu Perilica rublja

## Navodila za uporabo Pralni stroj

**WE 170PP**



**Electrolux**  
PROFESSIONAL

# SADRŽAJ

1. INFORMACIJE O SIGURNOSTI.....	2
2. OPIS PROIZVODA.....	7
3. PRIJE PRVE UPOTREBE.....	9
4. UPRAVLJAČKA PLOČA.....	10
5. PROGRAMI.....	11
6. POSTAVKE.....	11
7. SVAKODNEVNA UPORABA.....	12
8. SAVJETI.....	16
9. ČIŠĆENJE I ODRŽAVANJE.....	18
10. RJEŠAVANJE PROBLEMA.....	22
11. OTVARANJE VRATA U SLUČAJU NUŽDE.....	24
12. TEHNIČKI PODACI.....	25
13. BRIGA ZA OKOLIŠ.....	25

## MISLIMO NA VAS

Hvala vam na kupnji Electrolux Professional uređaja. Odabrali ste proizvod koji u sebi uključuje desetljeća profesionalnog iskustva i inovacija. Genijalan i moderan, osmišljen prema vašim potrebama. Dakle, kad god ga koristite, možete biti sigurni znajući kako ćete svaki put postići izvrsne rezultate.

Dobro došli u Electrolux Professional.

Posjetite naše web-mjesto **[www.electroluxprofessional.com/mypro/](http://www.electroluxprofessional.com/mypro/)** da:



Dobit ćete savjete o korištenju, rješavanju problema, brošure i informacije o servisu i popravcima:



Registrirajte svoj proizvod za bolju uslugu:




Kupite dodatnu opremu, potrošni materijal i originalne rezervne dijelove za svoj uređaj:

## KORISNIČKA SLUŽBA I SERVIS


Uvijek koristite originalne zamjenske dijelove.

Kada kontaktirate naš ovlaštenu servis trebate imati sljedeće podatke: Model, PNC (part number code - brojčana šifra dijela), serijski broj.

Podaci se mogu naći na nazivnoj pločici.

 Upozorenje / oprez - sigurnosne informacije

 Opće informacije i savjeti

 Ekološke informacije

Zadržava se pravo na izmjene.

### 1. INFORMACIJE O SIGURNOSTI

Prije postavljanja i korištenja uređaja, pažljivo pročitajte isporučene upute. Proizvođač nije odgovoran za bilo

kakvu ozljedu ili oštećenje koji su rezultat neispravnog postavljanja ili korištenja. Upute uvijek držite na sigurnom i pristupačnom mjestu za buduću upotrebu.

## 1.1 Sigurnost djece i osjetljivih osoba

- Ovaj uređaj mogu koristiti djeca u dobi od 8 godina i starija te osobe smanjenih tjelesnih, osjetilnih ili mentalnih mogućnosti ili osobe koje ne raspolažu iskustvom ili znanjem ako su pod nadzorom osobe odgovorne za njihovu sigurnost i rade po uputama koje se odnose na sigurno korištenje uređaja te razumiju uključene opasnosti.
- Djeca dobi između 3 i 8 godina i osobe s vrlo teškim i složenim invaliditetom moraju se držati podalje od uređaja, osim ako su pod stalnim nadzorom.
- Djecu mlađu od 3 godine treba držati podalje od uređaja, osim ako su pod stalnim nadzorom.
- Ne dopustite djeci da se igraju s uređajem.
- Ambalažu držite podalje od djece i zbrinite je na odgovarajući način.
- Držite dječje izvan dohvata djece.
- Držite djecu i kućne ljubimce podalje od uređaja kad su vrata otvorena.
- Bez nadzora djeca ne smiju obavljati čišćenje uređaja i korisničko održavanje.

## 1.2 Postavljanje

- Ovaj je uređaj namijenjen isključivo za komercijalnu uporabu.
- Slijedite upute za postavljanje isporučene s uređajem.
- Skinite pakiranje i transportne vijke.
- Transportne vijke čuvajte na sigurnom mjestu. Ako ćete uređaj u budućnosti premještati, morat ćete ih ponovno pričvrstiti kako biste blokirali bubanj i spriječili unutarnje oštećivanje.

- Prilikom pomicanja uređaja uvijek budite pažljivi jer je uređaj težak. Uvijek nosite zaštitne rukavice i zatvorenu obuću.
- Ne postavljajte i ne koristite oštećeni uređaj.
- Provjerite da je uređaj stabilan tijekom prijevoza.
- Uvjerite se da je uređaj odspojen od napajanja tijekom instalacije, održavanja i popravaka i da se ne može ponovno spojiti dok se ne izvrše svi radovi.
- Uređaj ne postavljajte ili ne upotrebljavajte na mjestima gdje temperatura može biti niža od 0 °C ili gdje je izložen vremenskim utjecajima.
- Uvjerite se da su svi zdravstveni i sigurnosni propisi poštovani kada je uređaj instaliran u komercijalnom/ javnom okruženju.
- Uređaj ne postavljajte na pomičnu platformu (npr. na brod).
- Površina na podu na koju će se postaviti uređaj mora biti ravna, stabilna, otporna na toplinu i čista.
- Provjerite cirkulira li zrak između uređaja i poda.
- Ventilacijski otvor na dnu (ako postoji) ne smije biti prekriven tepihom.
- Prilagodite nožice kako biste osigurali dovoljno prostora između uređaja i tepiha.
- Uređaj ne postavljajte na mjesta gdje se vrata uređaja ne mogu do kraja otvoriti.
- Ispod uređaja ne stavljajte spremnik za prikupljanje vode koja možda curi. Kontaktirajte ovlaštenu servisnu centar kako biste provjerili koji se pribor može upotrijebiti.

### 1.3 Spajanje na električnu mrežu

- Uređaj mora biti pravilno uzemljen. Proizvođač nije odgovoran za posljedice nepravilnog uzemljenja.
- Uvijek koristite pravilno montiranu utičnicu sa zaštitom od strujnog udara.

- Provjerite jesu li parametri na natpisnoj pločici kompatibilni s električnim vrijednostima mrežnog napajanja.
- Ne koristite adaptere s više utičnica i produžne kabele.
- Pazite da ne oštetite utikač i kabel napajanja.
- Ako je kabel za napajanje oštećen, proizvođač ili ovlaštenu servisni centar ili slična kvalificirana osoba mora ga zamijeniti kako bi se izbjegla opasnost.
- Utikač kabela napajanja uključite u utičnicu tek po završetku postavljanja. Provjerite postoji li nakon montaže pristup utikaču.
- Kabel napajanja ili utikač ne dodirujte vlažnim rukama.
- Ne povlačite kabel napajanja kako biste izvukli utikač iz utičnice. Uvijek uhvatite i povucite utikač.
- Samo za Ujedinjeno Kraljevstvo i Irsku: Uređaj ima električni utikač od 13 A. Ako je potrebno zamijeniti osigurač u utikaču, koristite osigurač od 13 A ASTA (BS1362).

## 1.4 Priključak vode

- Ne oštećujte crijeva za vodu.
- Uređaj treba spojiti na vodovod pomoću novih isporučenih kompleta crijeva. Stari kompleti crijeva ne smiju se ponovno koristiti.
- Prije spajanja na nove cijevi, cijevi koje se nisu koristile dulje vrijeme, gdje su izvedeni popravci ili su ugrađeni novi uređaji (vodomjeri itd.), pustite da voda teče dok ne postane čista i bistra.
- Radni tlak vode (minimalni i maksimalni) mora biti između 0,5 bara (0,05 MPa) i 10 bara (1,0 MPa).
- Uvjerite se da nema vidljivih curenje vode tijekom i nakon prve uporabe uređaja.

## 1.5 Upotreba

- Ne mijenjajte specifikacije ovog uređaja.
- Pridržavajte se sigurnosnih uputa na ambalaži deterdženta.

- Poštujte ograničenja za maksimalnu količinu punjenja 8 kg (pogledajte poglavlje "Tablice programa").
- Ne stavljajte zapaljive proizvode ili mokre predmete sa zapaljivim proizvodima u uređaj, blizu uređaja ili na uređaj.
- Provjerite jeste li iz rublja uklonili sve metalne predmete.
- Ne dodirujte staklo na vratima dok program traje. Staklo može biti vruće.

## 1.6 Održavanje i čišćenje

- Prije održavanja uređaj isključite a utikač izvucite iz utičnice mrežnog napajanja.
- Za čišćenje uređaja ne koristite prskanje vodom i parom.
- Uređaj očistite vlažnom mekom krpom. Koristite samo neutralne deterdžente. Nikada ne koristite abrazivna sredstva, abrazivne spužvice za ribanje, otapala ili metalne predmete.

## 1.7 Unutarnje osvjetljenje



### UPOZORENJE!

Opasnost od ozljede.

- Vidljivo LED zračenje, ne gledajte izravno u žaruljicu.
- Za zamjenu unutarnjeg osvjetljenja obratite se ovlaštenom servisu.

## 1.8 Servis

- Za popravak uređaja obratite se ovlaštenom servisnom centru. Koristite samo originalne rezervne dijelove.
- Imajte na umu da samostalni ili neprofesionalni popravak može imati sigurnosne posljedice i može poništiti jamstvo.
- Što se tiče žarulje(a) unutar ovog proizvoda i rezervnih žarulja koje se prodaju zasebno: Ove žarulje namijenjene su da izdrže ekstremne fizičke uvjete u

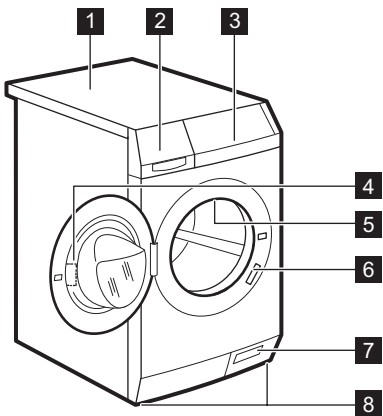
kućanskim uređajima, poput temperature, vibracija, vlage ili namijenjene su signalizaciji informacija o radnom stanju uređaja. Nisu namijenjene za druge primjene i nisu pogodne za osvjetljenje u kućanstvu.

## 1.9 Odlaganje

- Uređaj isključite iz električnog napajanja i iz vodovodnog sustava.
- Odrežite kabel napajanja blizu uređaja i odložite ga.
- Uklonite bravu na vratima kako biste spriječili zatvaranje djece ili kućnih ljubimaca u bubnju.

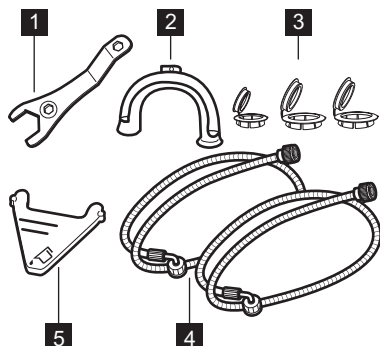
## 2. OPIS PROIZVODA

### 2.1 Pregled uređaja



- 1 Radna ploča
- 2 Spremnik za deterdžent
- 3 Upravljačka ploča
- 4 Ručica na vratima
- 5 Unutarnje svjetlo
- 6 Natpisna pločica
- 7 Odvodni filter pumpe i otvaranje vrata u slučaju nužde
- 8 Nožica za niveliranje uređaja

## 2.2 Pribor



- 1 **Ključ**  
Za odvijanje transportnih vijaka.
- 2 **Plastična vodilica za crijevo**  
Za spajanje crijeva za odvod vode na rub slivnika.
- 3 **Plastični čepovi**  
Za zatvaranje rupa na stražnjoj strani uređaja nakon vađenja transportnih vijaka.
- 4 **Dovodne cijevi**  
Za priključenje uređaja na slavinu s hladnom i vrućom vodom: plava kapica za crijevo za hladnu i crvena kapica za crijevo za vruću vodu.
- 5 **Krilce za tekući deterdžent**  
Da uspori otjecanje tekućeg deterdženta.

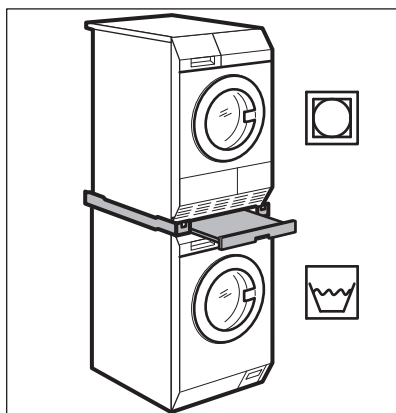
## 2.3 Dostupan kod vašeg ovlaštenog distributera

- i** Samo odgovarajući pribor koji je odobrio Electrolux osigurava sigurnosne standarde ovog uređaja. Ako se koriste neodobreni dijelovi, svi jamstveni zahtjevi bit će nevažeći.

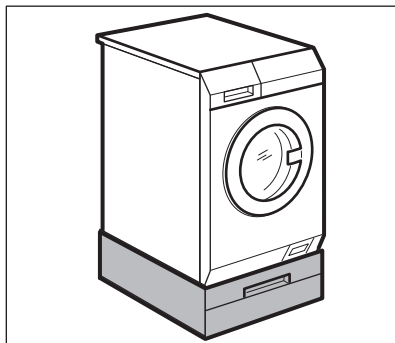


Komplet za okomito postavljanje smije se koristiti isključivo sa sušilicama specificiranim u letku. Pogledajte priloženi letak. Pažljivo pročitajte upute isporučene s priborom.

## Komplet za spajanje



## Postolje s ladicom



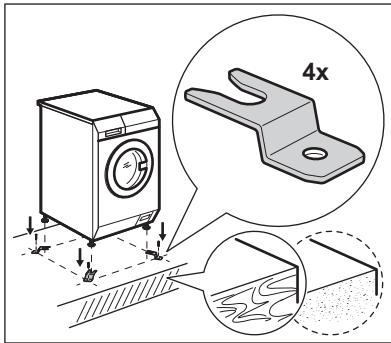
Za postavljanje uređaja na većoj visini što vam olakšava umetanje i vađenje rublja.

Ladica se može koristiti za spremanje rublja kao što su: ručnici, proizvodi za čišćenje i više toga.



Pažljivo pročitajte upute isporučene s priborom.

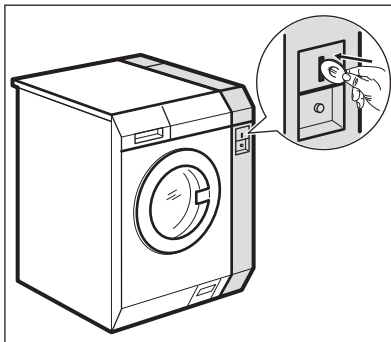
### Komplet za pričvršćenje



Ako postavljate uređaj na betonsku podlogu, budite sigurni da ste naručili odgovarajući komplet za pričvršćenje.

Pažljivo pročitajte upute isporučene s priborom.

### Uređaj na kovanice



Ako je uređaj postavljen na javnom mjestu, može se povezati s uređajem na kovanice.

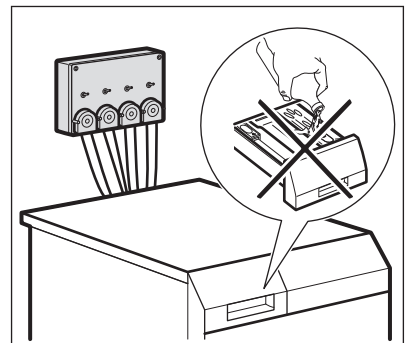
Pažljivo pročitajte upute isporučene s priborom.



#### **UPOZORENJE!**

Uređaj na kovanice dostupan je isključivo od ovlaštenih Electrolux servisa i mora ga postaviti isključivo ovlašteni servis.

### Vanjski spremnik za deterdžent



Tekuci deterdžent može se automatski puniti iz vanjskog spremnika.

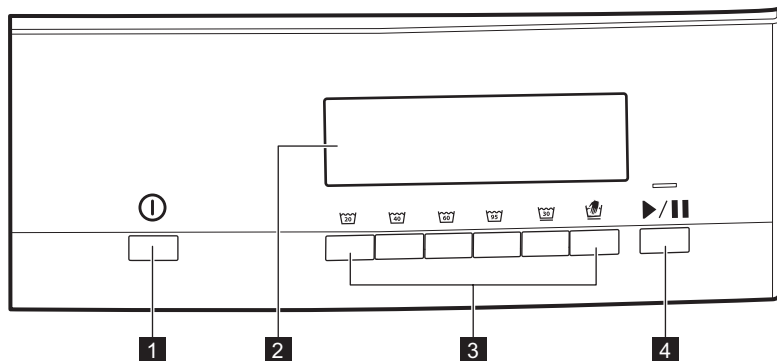
Pažljivo pročitajte upute isporučene s priborom.

## 3. PRIJE PRVE UPOTREBE

1. Provjerite da su uklonjeni svi prijenosni vijci.
2. Provjerite da su dostupni električni i priključak vode.
3. Stavite 2 litre vode u spremnik za deterdžent za fazu pranja. Ovime se uključuje sustav za izbacivanje vode.
4. Stavite malu količinu deterdženta u pretinac za fazu pranja.
5. Odaberite i pokrenite program za pamučno rublje na najvišoj temperaturi bez rublja. Na taj ćete način ukloniti moguću preostalu prljavštinu s bubnja i kade.

## 4. UPRAVLJAČKA PLOČA

### 4.1 Opis upravljačke ploče



**1** Tipka Uključeno/isključeno ①






**4** Tipka "Start/Pauza" ▶||





**2** Zaslón

**3** Programske tipke

### 4.2 Zaslón







	Indikator faze pranja.
	Indikator faze ispiranja.
 20	Indikator programa.
	Indikator faze centrifugiranja.
1400	Programirajte brzinu centrifuge.
	Ovaj indikator pojavljuje se samo ako je uređaj spojen na stroj za upravljanje s kovanicama.

 <b>1.3</b>	<p>Indikator vremena do završetka i vrijednost. Znamenka će prikazivati i sljedeće:</p> <ul style="list-style-type: none"> <li>•  Kodovi alarma. Pogledajte odjeljak "Uvod" u poglavlju "Rješavanje problema".</li> <li>•  Kraj programa.</li> <li>• Ako je uređaj spojen na stroj za upravljanje s kovanicama, cijena programa.</li> <li>• Ukupan broj radnih sati. Pogledajte odjeljak "Brojač radnih sati" u poglavlju "Postavke".</li> </ul>
	Indikator roditeljske zaštite.

## 5. PROGRAMI

### 5.1 Tablica programa

Programi i temperatura vode <sup>1)</sup>	Maksimalno punjenje <sup>2)</sup> Brzina centrifuge	Opis programa
	8 kg 1400 o/min	<b>Bijeli pamuk</b> Uobičajeno i slabo zaprljano. <sup>3)</sup>
	8 kg 1400 o/min	<b>Obojeni pamuk</b> Uobičajeno i slabo zaprljano. <sup>4)</sup>
	4 kg 1200 o/min	<b>Osjetljive tkanine poput akrila, viskoze i miješanih tkanina koje zahtijevaju nježnije pranje.</b> Uobičajeno i malo prljavo rublje. <b>Sintetičke ili miješane tkanine.</b> Uobičajeno prljavo rublje.
 30 °C	2 kg 1200 o/min	<b>Vuneni predmeti perivi u perilici, vuneni predmeti koji se peru ručno i druge tkanine</b> sa simbolom "ručno pranje" <sup>5)</sup> .

1) Ako je priključena, vruća voda dobavlja se samo u programima  i .

2) Za optimalan rezultat preporučeno je maksimalno punjenje navedeno za svaki program.

3) Upotrijebiti deterđžent s izbjeljivačem.



4) Upotrijebiti deterđžent bez izbjeljivača.



5) Tijekom ovog ciklusa bubanj se polako okreće kako bi se osiguralo nježno pranje. Može izgledati kao da se bubanj ne okreće ili da se ne okreće ispravno.



## 6. POSTAVKE


### 6.1 Osigurano

Pomoću ove opcije možete spriječiti da se djeca igraju s upravljačkom pločom.

- Da biste **aktivirali/deaktivirali** ovu opciju, istodobno pritisćite tipke  i  dok se na zaslonu ne pojavi povezani indikator:

- : Uključena roditeljska zaštita.
  - : Isključena roditeljska zaštita
- Ovu opciju možete uključiti:

- Nakon pritiska  opcije i programator su blokirani.
- Prije pritiska na tipku  uređaj ne može započeti s radom.

 Ako je uređaj spojen na stroj koji radi na kovanice, blokada za zaštitu djece se aktivira 5 minuta nakon početka programa.

## 7. SVAKODNEVNA UPORABA

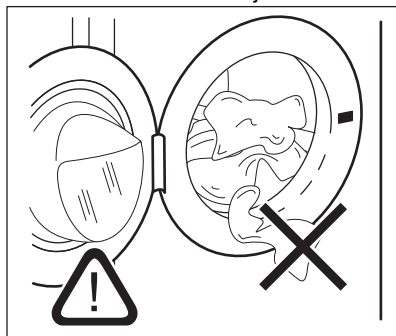


### UPOZORENJE!

Pogledajte poglavlja sa sigurnosnim uputama.

### 7.1 Umetanje rublja

1. Otvorite vrata uređaja
  2. Prije stavljanja u uređaj, protresite predmete.
  3. Bubljanj napunite rubljem umećući jedan po jedan komad.
- Pripazite da bubanj ne pretrpate rubljem.
4. Zatvorite vrata uređaja.

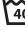



### OPREZ!

Provjerite da između brtve i vrata nema rublja. Postoji opasnost od curenja vode ili oštećenja rublja.

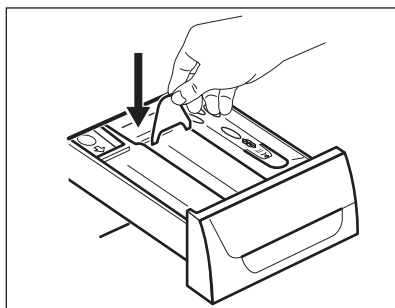
## 6.2 Brojač radnih sati


Možete provjeriti ukupan broj radnih sati uređaja.

Istodobno na nekoliko sekundi pritisnite tipke  i  kako biste aktivirali brojač. Zaslom najprije prikazuje sate, a zatim minute.

Da biste se vratili normalnoj uporabi, pritisnite bilo koju tipku programa.

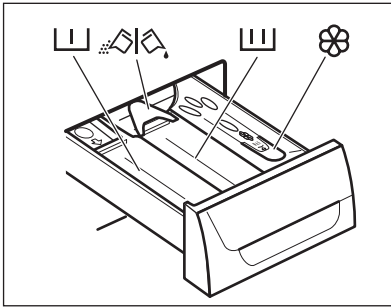
### 7.2 Postavljanje poklopca za tekući deterdžent



- Otvorite spremnik za deterdžent.
- Ugradite poklopac za tekući deterdžent u odjeljku .

### 7.3 Punjenje deterdženta i dodataka

1. Izmjerite količinu sredstva za pranje i omekšivača.
2. Stavite deterdžent i omekšivač u odjeljke.
3. Pažljivo zatvorite spremnik za deterdžent



## 7.4 Pretinci za deterdžent







### OPREZ!


Koristite isključivo posebne deterdžente za perilice rublja.




Uvijek se pridržavajte uputa na pakiranju deterdženta.

	Spremnik za deterdžent za fazu pretpranja.
	Spremnik za deterdžent za fazu pranja.
	Pretinac za tekuće dodatke (omekšivač rublja, štirka).
	Spremnik za deterdžent u prahu ili tekući deterdžent.

## 7.5 Izbjeljivač

Osim omešivača, također je moguće koristiti sredstvo za izbjeljivanje u odjeljku  s programima za bijeli pamuk.

Postupite na sljedeći način:

1. Stavite izbjeljivač u pretinac . Ne prelazite oznaku «MAX» u ladici spremnika za deterdžent.
2. Pokrenite program za bijeli pamuk.
3. Na kraju programa pokrenite program ispiranja ili program s opcijom ispiranja. Po želji upotrijebite omešivač.

To pomaže u uklanjanju ostataka izbjeljivača.



Nikada nemojte istodobno ulijevati izbjeljivač i omešivač u pretinac.

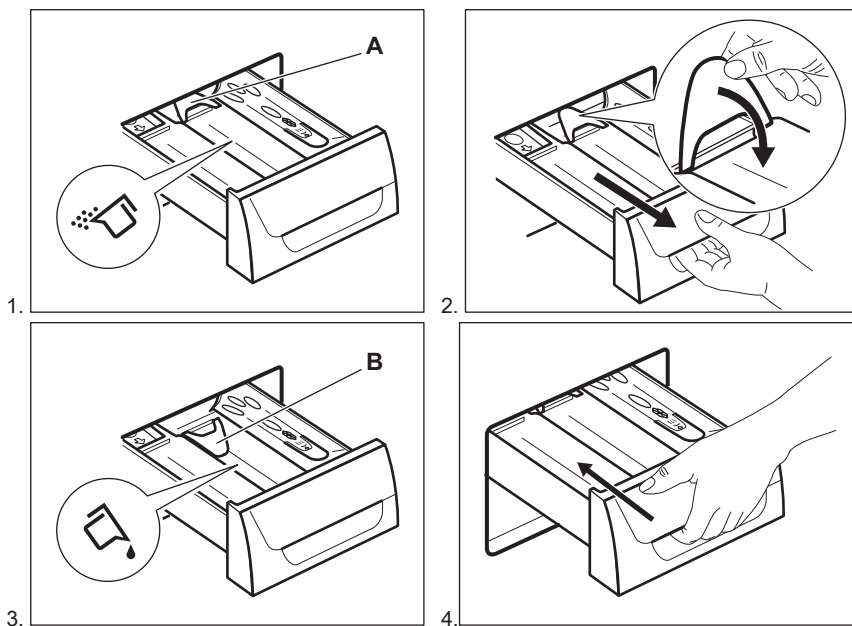
## 7.6 Tekući deterdžent ili deterdžent u prahu

- Položaj **A** za deterdžent u prahu (tvornička postavka).
- Položaj **B** za tekući deterdžent.



### Kada upotrebljavate tekući deterđent:

- Ne koristite želatinozne ili guste tekuće deterđente.
- Ne stavljajte više od oznake maksimalne razine.
- Ne postavljajte fazu pretpranja.
- Ne postavljajte funkciju odgode početka.

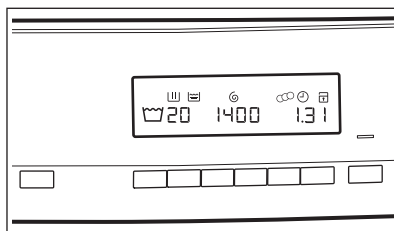


## 7.7 Uključivanje uređaja

Pritisnite tipku kako biste uključili uređaj.

LED tipke počinje treperiti.

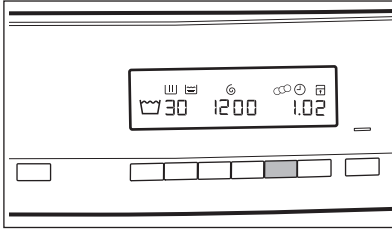
Program uređaj predlaže kao zadani.



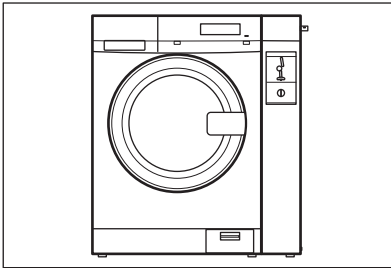
## 7.8 Odabir programa

Pritisnite tipku željenog programa.

Na zaslonu se prema tome mijenjaju temperatura pranja, brzina centrifuge i vrijeme do završetka, npr.:



## 7.9 Uređaj na kovanice



Umetnite točan iznos kovanica koji je prikazan na zaslonu uređaja.

Za pokretanje rada uređaja pritisnite tipku ▶||.

- i** Zaslon prikazuje poruku **Err** ako ciklus pranja još nije plaćen.

## 7.10 Pokretanje programa

Pritisnite tipku ▶||.

- Indikator tipke ▶|| prestaje treperiti i ostaje uključen.
- Na zaslonu počinje treperiti indikator faze rada.
- Program započinje rad i vrata se zaključavaju.
- Odvodna pumpa može kratko vrijeme raditi kada se uređaj puni vodom.

- i** Nakon približno 15 minuta od početka programa:
- Uređaj može automatski prilagoditi trajanje programa ovisno o veličini punjenja.
  - Zaslon prikazuje novo vrijeme preostalo do završetka.

## 7.11 Poništavanje programa u tijeku

1. Na nekoliko sekundi pritisnite tipku **ⓘ** za poništavanje programa i isključivanje uređaja.



### UPOZORENJE!

Ako se uređaj već uveo vodu, vrata ostaju zaključana.

2. Ponovno pritisnite istu tipku za uključivanje uređaja. Sada možete odabrati novi program pranja.



Prije pokretanja novog programa, uređaj može ispuštati vodu. U tom slučaju, provjerite da je deterđžent još uvijek u odjeljku za deterđžent, a ako nije ponovno napunite deterđžent.



Ako je uređaj spojen na stroj koji radi na kovanice, možete otkazati program samo u roku od maksimalno 5 minuta nakon početka programa. Nakon tog vremena automatski se aktivira roditeljska zaštita.

## 7.12 Po završetku programa

Uređaj se automatski zaustavlja.

Na zaslonu se uključuje **0**.

Indikator tipke ▶|| isključuje se.

Vrata se otključavaju.

1. Otvorite vrata.
2. Izvadite rublje iz uređaja. Provjerite je li bubanj prazan.
3. Zatvorite slavinu.


#### 4. Pritisnite na nekoliko sekundi tipku

Ⓛ kako biste uređaj isključili.

Vrata ostavite odškrinuta kako biste spriječili stvaranje plijesni i nastanak neugodnih mirisa.

### 7.13 Opcija AUTO ISKLJ

Opcija AUTO ISKLJ automatski isključuje uređaj kako bi se smanjila potrošnja energije kada:

- Tipku  pritisnite 5 minuta prije nego trebate koristiti uređaj.

Pritisnite tipku Ⓛ za ponovno uključivanje uređaja.

- 5 minuta nakon završetka programa pranja.

Pritisnite tipku Ⓛ za ponovno uključivanje uređaja.

Na zaslonu se prikazuje vrijeme završetka zadnjeg postavljenog programa pranja.

Okrenite programator kako biste odabrali novi ciklus.

## 8. SAVJETI

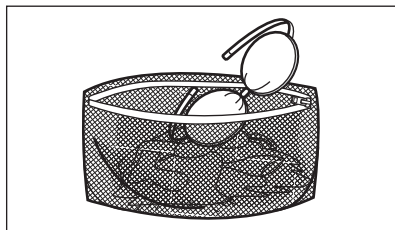


### UPOZORENJE!

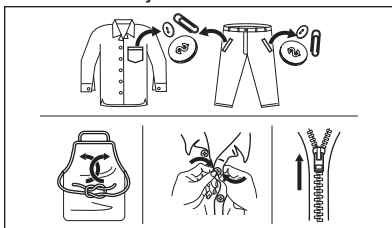
Pogledajte poglavlja sa sigurnosnim uputama.

### 8.1 Punjenje rublja

- Rublje razdijelite na: bijelo, obojeno, sintetičko, osjetljivo i vunu.
- Pridržavajte se uputa za pranje na etiketama za njegu rublja.
- Bijele i obojene komade odjeće nemojte prati zajedno.
- Neki obojeni komadi odjeće mogu pustiti boju prilikom prvog pranja. Preporučujemo vam da ih prvi put perete odvojeno.
- Tkanine s više slojeva, vunu i odjeću s oslikanim ilustracijama okrenite na krivu stranu.
- Prije stavljanja u bubanj operite i prethodno obradite tvrdokorne mrlje odgovarajućim deterdžentom.
- Budite pažljivi sa zavjesama. Uklonite kukice i zavjesu stavite u vreću za pranje ili u jastučnicu.
- Ne perite rublje bez rubova ili s poderotinama. Za pranje malih i/ili osjetljivih predmeta (npr. grudnjaka sa žicom, remena, najlonki, vrećica za cipele, traka itd.) upotrebljavajte vrećice za pranje.



- Vrlo malo punjenje može uzrokovati probleme s uravnoteženjem prilikom centrifugiranja što dovodi do pojave vibracija. Ako se to dogodi:
  - prekinite program i otvorite vrata (pogledajte poglavlje "Svakodnevna uporaba");
  - ručno preraspodijelite rublje tako da su predmeti ravnomjerno raspoređeni oko bubnja;
  - pritisnite tipku Start/Pauza. Faza centrifugiranja se nastavlja.
- Zakopčajte jastučnice, zatvorite patente zatvarače, kukice i dugmad. Zavežite remenje, konopce, vezice za cipele, trake i sve ostale slobodne predmete.
- Ispraznite džepove i razvijte složene komade odjeće.





## 8.2 Tvrdokorne mrlje

Za neke mrlje voda i deterdžent nisu dovoljni.

Preporučujemo da te mrlje tretirate prije nego predmete stavite u uređaj.

U prodaji su dostupna specijalna sredstva za odstranjivanje mrlja. Koristite specijalno sredstvo koje je prikladno za vrstu mrlje i tkanine.

Ne prskajte sredstvo za uklanjanje mrlja na odjeću u blizini uređaja jer može nagristi plastične dijelove.



## 8.3 Vrsta i kvaliteta deterdženta.

Odabir deterdženta i upotreba ispravnih količina ne samo da utječu na učinkovitost pranja, već također pomažu i u smanjivanju otpada i zaštiti okoliša:

- Koristite samo deterdžente i druga sredstva za pranje posebno namijenjena za perilice rublja. Kao prvo, slijedite ova općenita pravila:
  - deterdženti u prahu za sve vrste tkanina, osim osjetljivih. Preferirajte deterdžente u prahu koji sadrže izbjeljivač za bjelinu i sredstva za sanitizaciju rublja,
  - tekuće deterdžente, po mogućnosti za programe pranja na nižim temperaturama (maks. 60 °C) za sve vrste tkanina ili posebne samo za vunene tkanine.
- Odabir i količina deterdženta ovisit će o: vrsti tkanine (osjetljivo, vuna, pamuk, itd.), boji odjeće, količini punjenja, stupnju zaprljanosti, temperaturi pranja i tvrdoći korištene vode.
- Slijedite upute koje ste pronašli na pakiranju deterdženata ili drugim

sredstvima za pranje bez prekoračenja navedene maksimalne razine (**MAX**).

- Ne miješajte različite vrste deterdženata.
- Upotrijebite manje deterdženta:
  - perete malu količinu rublja,
  - rublje je samo malo prljava,
  - tijekom pranja stvara se velika količina pjene.
- Kada koristite tablete ili kapsule koje sadrže deterdžent, uvijek ih umetnite u bubanj, a ne u spremnik za deterdžent.

### Nedovoljno deterdženta može uzrokovati:

- nezadovoljavajuće rezultate pranja,
- da rublje u pranju posivi,
- masnu odjeću,
- stvaranje plijesni u uređaju.

### Previše deterdženta može uzrokovati:

- previše pjene,
- smanjeni učinak pranja,
- neadekvatno ispiranje,
- veći utjecaj na okoliš.

## 8.4 Savjeti za očuvanje okoliša

U svrhu uštede vode i energije, kao i za očuvanje okoliša preporučujemo sljedeće:

- **Normalno prljava rublje** možete prati **bez pretpranja** te ćete tako uštedjeti sredstvo za pranje, vodu i vrijeme (a istovremeno štitite i okoliš!).
- Napunjenost uređaja do **maksimalnog kapaciteta navedenog za svaki program pomaže u smanjenju potrošnje energije i vode**.
- Odgovarajućim tretiranjem moguće je ukloniti mrlje i umjerena zaprljanja, pa se rublje tada može prati na nižoj temperaturi.
- Da biste upotrijebili ispravnu količinu deterdženta, pogledajte količinu koju je predložio proizvođač deterdženata i provjerite tvrdoću vode vašeg domaćinstva. Pogledajte "Tvrdoća vode".

## 8.5 Tvrdoća vode

Ako je tvrdoća vode na vašem području visoka ili umjerena, preporučujemo korištenje omekšivača vode za perilice rublja. U područjima gdje je voda meka nije potrebno koristiti omekšivače za vodu.

Kako biste saznali tvrdoću vode u svom području, kontaktirajte vodoopskrbno poduzeće.

Upotrebljavajte odgovarajuću količinu omekšivača vode. Pridržavajte se uputa na pakiranju proizvoda.

## 9. ČIŠĆENJE I ODRŽAVANJE



### UPOZORENJE!

Pogledajte poglavlja sa sigurnosnim uputama.

### 9.1 Vanjsko čišćenje

Uređaj čistite samo sapunom i toplom vodom. Potpuno osušite sve površine. Nemojte koristiti spužvice za ribanje ili bilo kakav materijal koji stvara ogrebotine.



### OPREZ!

Ne koristite alkohol, otapala ili kemijske proizvode.



### OPREZ!

Na metalnim površinama nemojte koristiti deterdžent na bazi klora.

### 9.2 Uklanjanje kamenca

Ako je tvrdoća vode na vašem području visoka ili umjerena, preporučujemo korištenje proizvoda za uklanjanje kamenca za perilice rublja.

Redovito provjeravajte bubanj kako biste spriječili nastanak kamenca i hrđe.

Za uklanjanje čestica hrđe upotrebljavajte samo posebne proizvode za perilice rublja. Prilikom uklanjanja kamenca, nemojte stavljati rublje u bubanj.



Uvijek se pridržavajte uputa na pakiranju proizvoda.

### 9.3 Pranje radi održavanja

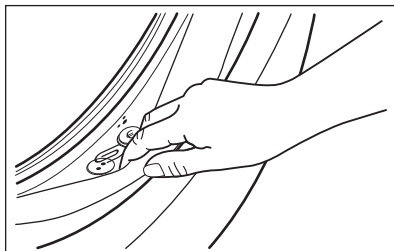
Korištenjem programa s niskim temperaturama pranja, moguće je da

nešto deterdženta ostane u bubnju.

Redovito provodite pranje radi održavanja. To možete učiniti na sljedeći način:

- Potpuno ispraznite bubanj.
- Odaberite program za pranje pamuka s najvišom temperaturom i malom količinom deterdženta.

### 9.4 Brtva na vratima



Redovito provjeravajte brtvu i uklonite sve predmete iz unutarnjeg dijela.

### 9.5 Čišćenje bubnja

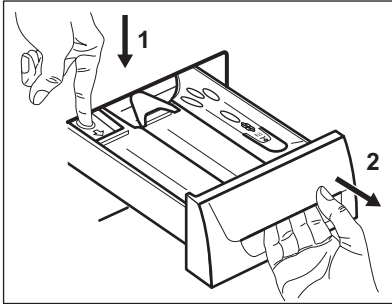
Redovito provjeravajte bubanj kako biste spriječili nastanak kamenca i hrđe. Koristite isključivo posebne proizvode za uklanjanje čestica hrđe iz bubnja.

Preporučujemo vam da:

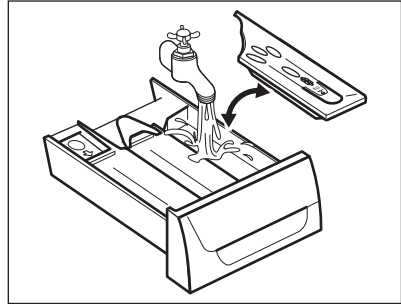
1. Očistite bubanj s posebnim proizvodom za nehrđajući čelik.
2. Pokrenite program za pamuk s maksimalnom temperaturom i malom količinom deterdženta.

## 9.6 Čišćenje spremnika za deterdžent

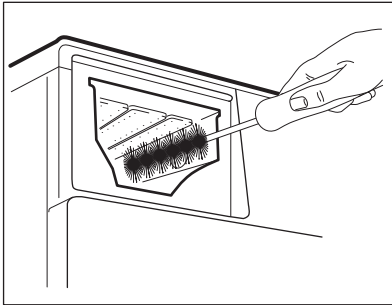
1.



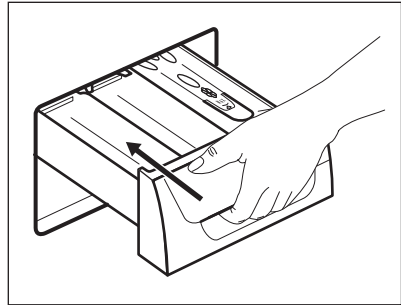
2.



3.



4.



## 9.7 Čišćenje odvodnog filtra



Ne čistite ispusni filter ako je voda u uređaju vruća.

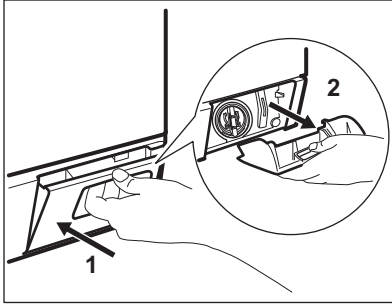


Redovito pregledavajte filter pumpe za izbacivanje vode kako biste se uvjerali da je čist.

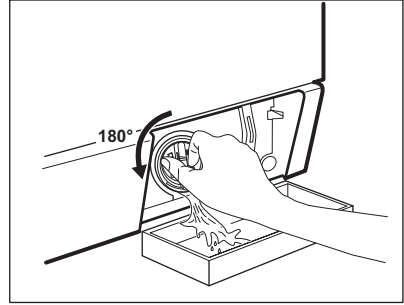


Ponovite korake 2 i 3 dok voda ne prestane istjecati.

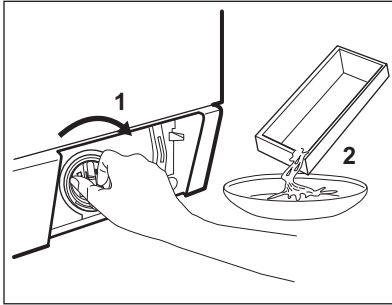
1.



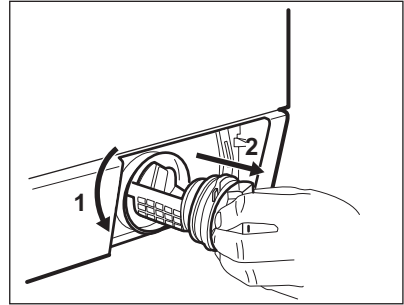
2.



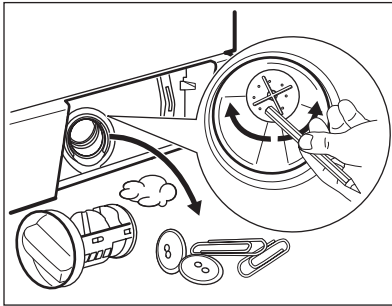
3.



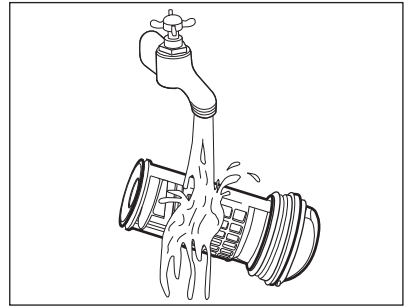
4.



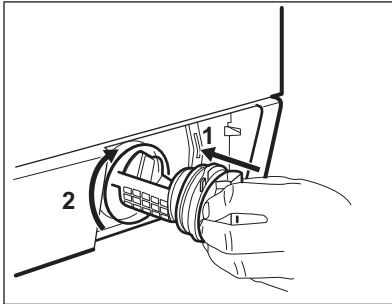
5.



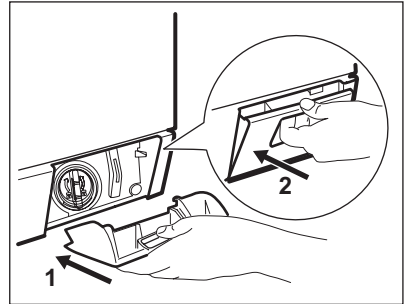
6.



7.

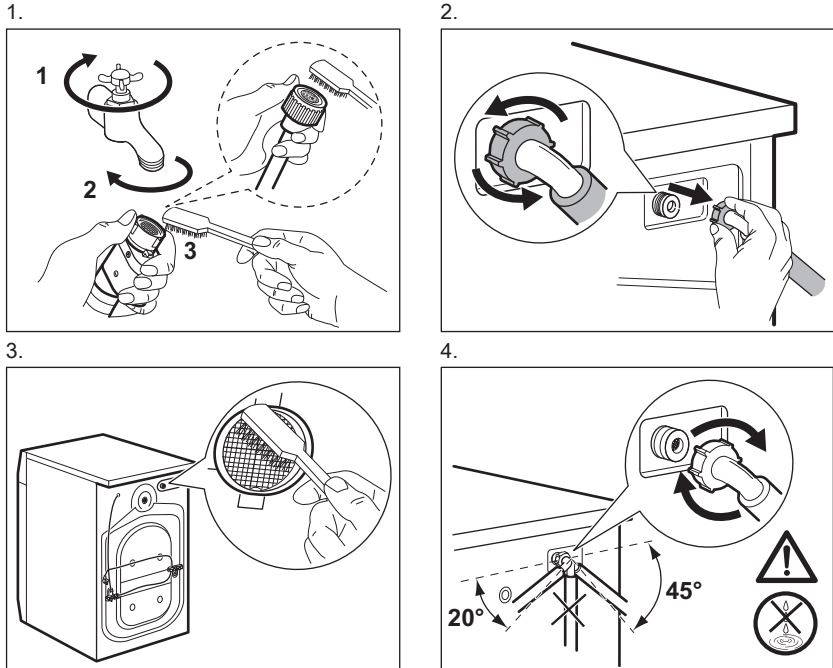


8.



## 9.8 Čišćenje filtra crijeva za dovod vode i filtra ventila

Redovito čistite oba filtra crijeva za dovod vode (za vruću i hladnu vodu) i oba filtra ventila.



## 9.9 Izbacivanje vode u nuždi

Zbog kvara uređaj ne može izbaciti vodu.

Ako se ovo dogodi, provedite korake (1) do (9) iz poglavlja 'Čišćenje ispusnog filtra'. Po potrebi očistite pumpu.

Kada ispuštate vodu primjenom postupka za ispuštanje vode u nuždi, morate ponovno aktivirati sustav za izbacivanje vode:

- 1.** Kada ispuštate vodu primjenom postupka za ispuštanje vode u nuždi, morate ponovno aktivirati sustav za izbacivanje vode: Ulijte 2 litre vode u odjeljak za glavno pranje u spremniku za deterdžent.
- 2.** Pokretanje programa za izbacivanje vode

## 9.10 Sprječavanje stvaranjainja

Ako se uređaj postavi u području u kojem temperatura može pasti ispod 0° C, ispraznite preostalu vodu iz crijeva za dovod vode i pumpe za izbacivanje vode.

- 1.** Utičać izvucite iz utičnice električne mreže.
- 2.** Zatvorite slavinu.
- 3.** Oba kraja crijeva za dovod vode stavite u posudu i pustite da voda isteče iz crijeva.
- 4.** Ispraznite odvodnu pumpu. Pogledajte postupak za izbacivanje vode u nuždi.
- 5.** Kad se odvodna pumpa isprazni, ponovno postavite crijevo za dovod vode.

**UPOZORENJE!**

Prije ponovne uporabe uređaja, provjerite da je temperatura veća od 0 °C. Proizvođač nije odgovoran za oštećenja uzrokovana niskim temperaturama.

## 10. RJEŠAVANJE PROBLEMA

**UPOZORENJE!**

Pogledajte poglavlja sa sigurnosnim uputama.

### 10.1 Uvod

Uređaj se ne pokreće ili se zaustavlja tijekom rada.

Najprije pokušajte pronaći rješenje problema (pogledajte tablicu). Ako ne uspijete, kontaktirajte servisni centar.

**Uz neke se probleme oglašava zvučni signal i zaslon prikazuje šifru alarma:**

- **E10** - Uređaj se ne puni vodom na ispravan način.
- **E20** - Uređaj ne izbacuje vodu.
- **E40** - Vrata uređaja su otvorena ili nisu ispravno zatvorena. Provjerite vrata!
- **E90** - Napajanje je nestabilno. Pričekajte dok se napajanje ne stabilizira.

- **E91** - Nema komunikacije između elektroničkih elemenata uređaja. Isključite i ponovno uključite.
- **EFO** - Prevelika količina deterdženta.
- **E90** -
  - Prvo provjerite električni spoj.
  - Nema komunikacije sa strojem koji radi na kovanice ili stroj ne radi. Prvo provjerite vezu između mjerača kovanica i uređaja, ako se problem ne otkloni, obratite se Ovlaštenom servisnom centru.
  - Nema komunikacije s vanjskim dispensorom za deterdžent. Prvo provjerite vezu između dispenzera za deterdžent i uređaja, ako se problem ne otkloni, obratite se Ovlaštenom servisnom centru.

**UPOZORENJE!**

Prije provjere isključite uređaj.

### 10.2 Moguće greške

Problem	Moguće rješenje
Program ne započinje s radom.	<ul style="list-style-type: none"> <li>• Provjerite je li kabel glavnog napajanja uključen u utičnicu.</li> <li>• Provjerite jesi li vrata uređaja zatvorena.</li> <li>• Provjerite da u kutiji s osiguračima nema oštećenog osigurača.</li> <li>• Provjerite je li pritisnuta tipka Start/Pauza.</li> <li>• Ako je uključena, isključite funkciju roditeljske zaštite.</li> </ul>

Problem	Moguće rješenje
Uređaj se ne puni vodom na ispravan način.	<ul style="list-style-type: none"> <li>• Provjerite je li slavina otvorena.</li> <li>• Provjerite da tlak u dovodu vode nije prenizak. Ovu informaciju potražite kod lokalnog distributera vode.</li> <li>• Provjerite da slavina nije začepljena.</li> <li>• Provjerite da filtri crijeva za dovod i filtri ventila nisu začepljeni. Pogledajte poglavlje "Čišćenje i održavanje".</li> <li>• Provjerite da crijeva za dovod nisu prignječena ili savijena.</li> <li>• Provjerite jesu li priključci crijeva za dovod vode pravilno izvedeni.</li> </ul>
Uređaj se ne puni vodom i odmah izbacuje vodu.	<ul style="list-style-type: none"> <li>• Provjerite nalazi li se crijevo za odvod vode u ispravnom položaju. Crijevo je možda prenisko postavljeno.</li> </ul>
Uređaj ne izbacuje vodu.	<ul style="list-style-type: none"> <li>• Provjerite da sifon nije začepljen.</li> <li>• Provjerite da odvodno crijevo nije napuknuto ili savijeno.</li> <li>• Provjerite da filter odvoda nije začepljen. Po potrebi očistite filter. Pogledajte poglavlje "Čišćenje i održavanje".</li> <li>• Provjerite je li priključak crijeva za odvod vode pravilno izveden.</li> </ul>
Faza centrifugiranja ne radi ili ciklus pranja traje dulje od uobičajenog.	<ul style="list-style-type: none"> <li>• Provjerite da filter odvoda nije začepljen. Po potrebi očistite filter. Pogledajte poglavlje "Čišćenje i održavanje".</li> <li>• Ovaj problem može uzrokovati nestabilnost uređaja.</li> </ul>
Voda curi po podu.	<ul style="list-style-type: none"> <li>• Provjerite jesu li spojevi crijeva za vodu zategnuti i da nema curenja vode.</li> <li>• Provjerite da crijevo za odvod vode nije oštećeno.</li> <li>• Provjerite upotrebljavate li odgovarajuću vrstu i ispravnu količinu deterdženta.</li> </ul>
Vrata uređaja se ne mogu otvoriti.	<ul style="list-style-type: none"> <li>• Provjerite je li program pranja završen.</li> <li>• Provjerite da se uređaj napaja električnom strujom.</li> <li>• Ovaj problem može prouzročiti neispravnost uređaja. Obratite se ovlaštenom servisnom centru. Ako trebate otvoriti vrata, pažljivo pročitajte "Otvaranje vrata u nuždi".</li> </ul>
Uređaj proizvodi neobičan zvuk.	<ul style="list-style-type: none"> <li>• Provjerite je li uređaj ispravno niveliran. Pogledajte poglavlje "Postavljanje".</li> <li>• Provjerite jesu li skinuti pakiranje i transportni vijci. Pogledajte poglavlje "Postavljanje".</li> <li>• Dodajte još rublja u bubanj. Stavili ste premalo rublja.</li> </ul>
Ciklus traje kraće nego što je prikazano.	<ul style="list-style-type: none"> <li>• Uređaj izračunava novo vrijeme ovisno o količini punjenja. Pogledajte poglavlje "Potrošnja".</li> </ul>
Ciklus traje dulje nego što je prikazano.	<ul style="list-style-type: none"> <li>• Neravnomjerno punjenje produljuje trajanje. To je uobičajeno ponašanje uređaja.</li> </ul>

Problem	Moguće rješenje
Rezultati pranja nisu zadovoljavajući.	<ul style="list-style-type: none"> <li>• Povećajte količinu deterdženta ili koristite neku drugu marku.</li> <li>• Prije pranja upotrijebite poseban proizvod za uklanjanje tvrdokornih mrlja.</li> <li>• Provjerite jeste li odabrali ispravnu temperaturu.</li> <li>• Smanjite količinu rublja.</li> </ul>
Svjetlo u bubnju se ne uključuje.	<ul style="list-style-type: none"> <li>• Provjerite jeste li uključili uređaj. Pogledajte poglavlje "Svakodnevna uporaba".</li> </ul>

Nakon provjere uključite uređaj. Program se nastavlja iz točke u kojoj je prekinut.

Ako ponovno dođe do kvara, obratite se servisnom centru.

Ako se na zaslonu prikazuju drugi kodovi alarma. Uključite i isključite uređaj. Ako i dalje dolazi do kvara, obratite se servisnom centru.

## 11. OTVARANJE VRATA U SLUČAJU NUŽDE

U slučaju nestanka struje vrata uređaja ostaju zaključana. Kada se struja vrati, program pranja se nastavlja. Ako vrata ostanu zaključana u slučaju kvara mogu se otvoriti pomoću značajke otključavanja u nuždi.

Prije otvaranja vrata:



**OPREZ!**  
Provjerite temperaturu vode i da rublje nije vruće. Po potrebi pričekajte da se ohladi.



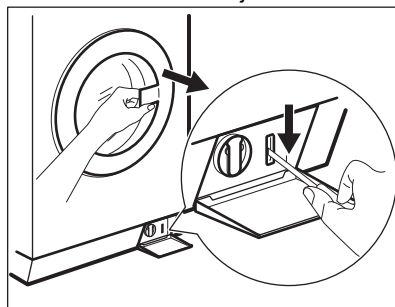
**OPREZ!**  
Provjerite da se bubanj ne okreće. Po potrebi pričekajte dok se bubanj ne prestane okretati.



Provjerite da razina vode u bubnju nije previsoka. Po potrebi nastavite s pražnjenjem u nuždi (pogledajte "Pražnjenje u nuždi" u poglavlju "Čišćenje i održavanje").

Za otvaranje vrata nastavite kako slijedi:

1. Za isključivanje uređaja pritisnite tipku ①.
2. Utikač izvucite iz utičnice električne mreže.
3. Otvorite krilce filtra.
4. Jednom povucite okidač za otključavanje u nuždi prema dolje. Povucite ga prema dolje još jednom, držite ga nategnutog i istovremeno otvorite vrata uređaja.



5. Izvadite rublje i zatim zatvorite vrata uređaja.
6. Zatvorite krilce filtra.



## 12. TEHNIČKI PODACI

Dimenzije	Širina / Visina / Ukupna dubina	600 mm/ 850 mm/ 605 mm/ 639 mm
Električni priključak	Napon Ukupna snaga Osigurač Frekvencija	220- 240 V 2200 W 10 A 50 Hz
Razina zaštite od prodora krutih čestica i vlage osigurana je zaštitnim poklopcem, osim ako ni-skonaponska oprema nema zaštitu od vlage		IPX4
Tlak dovoda vode	Najniže Maksimalno	0,5 bara (0,05 MPa) 10 bara (1,0 MPa)
Razina emisije buke u skladu sa standardom EN ISO 11204/11203		< 70 dB
Dovod vode <sup>1)</sup>		Hladna voda Topla voda <sup>2)</sup>
Maksimalno punjenje	Pamuk	8 kg
Klasa energetske učinkovitosti		A+++
Brzina centrifuge	Maksimalno	1351 o/min


1) Crijevo za dovod vode spojite na slavinu s 3/4" navojem.


2) Provjerite da temperatura tople vode u vašem sustavu nije viša od .



Uređaj radi i uz spajanje samo cijevi s hladnom vodom.

## 13. BRIGA ZA OKOLIŠ

Reciklirajte materijale sa simbolom . Ambalažu za recikliranje odložite u prikladne spremnike. Pomozite u zaštiti okoliša i ljudskog zdravlja, kao i u recikliranju otpada od električnih i elektroničkih uređaja. Uređaje označene

simbolom  ne bacajte zajedno s kućnim otpadom. Proizvod odnesite na lokalno reciklažno mjesto ili kontaktirajte nadležnu službu.

## KAZALO

1. VARNOSTNE INFORMACIJE.....	26
2. OPIS IZDELKA.....	31
3. PRED PRVO UPORABO.....	33
4. UPRAVLJALNA PLOŠČA.....	34
5. PROGRAMI.....	35
6. NASTAVITVE.....	36
7. VSAKODNEVNA UPORABA.....	36
8. NAMIGI IN NASVETI.....	40
9. VZDRŽEVANJE IN ČIŠČENJE.....	42
10. ODPRAVLJANJE TEŽAV.....	46
11. ODPIRANJE VRAT V SILI.....	48
12. TEHNIČNI PODATKI.....	49
13. SKRB ZA OKOLJE.....	49

## MISLIMO NA VAS

Zahvaljujemo se vam za nakup naprave Electrolux Professional. Izbrali ste izdelek, ki s sabo prinaša večdesetletne strokovne izkušnje in inovacije. Ta genialen in eleganten izdelek je bil zasnovan z vami v mislih. Kadar koli ga uporabite, ste tako lahko prepričani, da boste vsakič dobili odlične rezultate. Dobrodošli pri blagovni znamki Electrolux Professional.

Obiščite našo spletno stran [www.electroluxprofessional.com/mypro/](http://www.electroluxprofessional.com/mypro/), in si poglejte:



Pridobitev nasvetov glede uporabe, brošure, odpravljanje težav, servisne informacije in informacije glede popravil:



Registrirajte izdelek za večjo uporabnost:



Kupite dodatno opremo, potrošno blago in originalne nadomestne dele za vašo napravo:

## SKRB ZA STRANKE IN SERVIS

Vedno uporabite samo originalne rezervne dele.

Ko kličete servis, imejte pri roki naslednje podatke: Model, številka izdelka, serijska številka.

Podatke najdete na ploščici za tehnične navedbe.

 Opozorilo / varnostne informacije

 Splošni podatki in nasveti

 Informacije o varovanju okolja

Pridržujemo si pravico do sprememb.

### 1. VARNOSTNE INFORMACIJE

Pred namestitvijo in uporabo naprave natančno preberite priložena navodila. Proizvajalec ni odgovoren

za poškodbe ali škodo, nastalo zaradi nepravilne namestitve ali uporabe. Navodila vedno shranite na varnem in dostopnem mestu za poznejšo uporabo.

## 1.1 Varnost otrok in ranljivih oseb

- To napravo lahko otroci od osmega leta naprej ter osebe z zmanjšanimi telesnimi, čutnimi ali razumskimi sposobnostmi ali s pomanjkanjem izkušenj ter znanja uporabljajo le pod nadzorom ali če so dobile ustrezna navodila glede varne uporabe naprave in če se zavedajo nevarnosti, ki obstajajo.
- Otroci med tretjim in osmim letom starosti ter invalidi se napravi ne smejo približevati, če niso pod stalnim nadzorom.
- Otroci, mlajši od treh let, se ne smejo približevati napravi, če niso pod stalnim nadzorom.
- Otrokom preprečite igranje z napravo.
- Vso embalažo hranite zunaj dosega otrok in jo ustrezno zavržite.
- Pralna sredstva hranite zunaj dosega otrok.
- Ko so vrata naprave odprta, poskrbite, da so otroci in hišni ljubljenci dovolj oddaljeni od naprave.
- Otroci ne smejo izvajati čiščenja in uporabniškega vzdrževanja naprave, če ni zagotovljen nadzor.

## 1.2 Namestitvev

- Naprava je namenjena samo komercialni rabi.
- Upoštevajte navodila za namestitev, priložena napravi.
- Odstranite vso embalažo in transportne vijake.
- Transportne vijake hranite na varnem. Če boste napravo v prihodnje premikali, jih morate ponovno namestiti, da zaklenete boben in preprečite poškodbe notranjosti.
- Pri premikanju naprave bodite pazljivi, ker je težka. Vedno uporabljajte zaščitne rokavice in priloženo obutev.
- Ne nameščajte ali uporabljajte poškodovane naprave.

- Poskrbite, da bo naprava med prevozom stabilna.
- Med nameščanjem, vzdrževalnimi deli in popravili mora biti naprava izključena iz napajanja in je ne smete ponovno priključiti, dokler niso opravljena vsa dela.
- Naprave ne nameščajte ali uporabljajte na mestu, kjer lahko temperatura pade pod 0 °C ali kjer je izpostavljena vremenskim vplivom.
- Ko napravo postavite na komercialno/javno mesto, morate upoštevati vse zdravstvene in varnostne predpise.
- Naprave ne nameščajte na premikajočo platformo (npr. na ladjo).
- Tla, kjer bo stala naprava, morajo biti ravna, stabilna, odporna na toploto in čista.
- Poskrbite za kroženje zraka med napravo in tlemi.
- Prezračevalnih odprtih na dnu (če obstajajo) ne sme ovirati preproga.
- Nastavite noge, tako da bo med napravo in preprogo potreben razmik.
- Naprave ne postavljajte na mesto, kjer njenih vrat ne morete povsem odpreti.
- Pod napravo ne postavljajte posode za zbiranje morebitne iztekajoče vode. V pooblaščenem servisnem centru preverite, katere pripomočke lahko uporabite.

### 1.3 Priključitev na električno omrežje

- Naprava mora biti pravilno ozemljena. Proizvajalec ni odgovoren za posledice neustrezne ozemljitve.
- Vedno uporabite pravilno nameščeno varnostno vtičnico.
- Preverite, ali so parametri s ploščice za tehnične navedbe združljivi z električno napetostjo omrežja.
- Ne uporabljajte razdelilnikov in podaljškov.
- Pazite, da ne poškodujete vtiča in kabla.

- Če je napajalni kabel poškodovan, ga mora zamenjati predstavnik proizvajalca, pooblaščenega servisnega centra ali druga strokovno usposobljena oseba, da se izognete nevarnosti.
- Vtič vtaknite v vtičnico šele ob koncu nameščanja. Poskrbite, da bo vtič dosegljiv tudi po namestitvi.
- Priključnega kabla ali vtiča se ne dotikajte z mokrimi rokami.
- Ne vlecite za električni priključni kabel, če želite izključiti napravo. Vedno povlecite za vtič.
- Samo za VB in Irsko: Naprava ima vtič s 13-ampersko varovalko. Če je treba zamenjati varovalko v vtiču, uporabite 13-ampersko varovalko ASTA (BS 1362).

#### 1.4 Priključitev cevi za vodo

- Ne poškodujte cevi za vodo.
- Naprava mora biti priključena na vodovodni sistem z novimi kompleti cevi. Za ta namen ne uporabite starih, že uporabljenih kompletov cevi.
- Pred priključitvijo na nove cevi, cevi, ki že dolgo niso bile v uporabi, tam, kjer so bila izvedena popravila ali nameščene nove naprave (vodni števcji itd.), naj voda teče toliko časa, da bo čista in prozorna.
- Delovni tlak vode (najmanjši in največji) mora biti med 0,5 bara (0,05 MPa) in 10 bari (1,0 MPa).
- Med in po prvi uporabi naprave se prepričajte, da ni prisotnih vidnih iztekanj vode.

#### 1.5 Uporaba

- Ne spreminjajte specifikacij te naprave.
- Upoštevajte varnostna navodila z embalaže pralnega sredstva.
- Upoštevajte največjo količino perila 8 kg (oglejte si poglavje »Razpredelnica programov«).
- Ne postavljajte vnetljivih izdelkov ali predmetov, ki so prepojeni z vnetljivimi izdelki, v napravo, blizu nje ali nanjo.

- S perila odstranite vse kovinske predmete.
- Med izvajanjem programa se ne dotikajte stekla vrat. Steklo je lahko vroče.

## 1.6 Vzdrževanje in čiščenje

- Pred vzdrževanjem izklopite napravo in iztaknite vtič iz vtičnice.
- Za čiščenje naprave ne uporabljajte vodnega pršca in pare.
- Napravo očistite z vlažno mehko krpo. Uporabljajte samo nevtralna čistilna sredstva. Za čiščenje ne uporabljajte abrazivnih čistil, grobih gobic, topil ali kovinskih predmetov.

## 1.7 Notranja osvetlitev



**OPOZORILO!**

Nevarnost poškodbe.

- Vidno LED-sevanje, ne glejte neposredno v žarek.
- Za menjavo notranje žarnice se obrnite na pooblaščen servisni center.

## 1.8 Servis

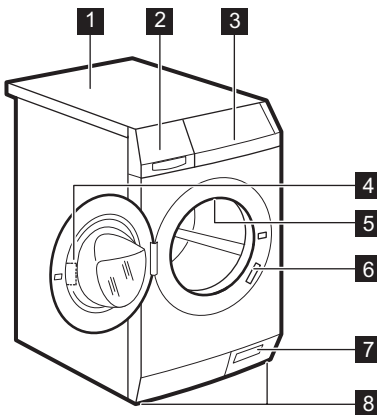
- Za popravilo naprave se obrnite na pooblaščen servisni center. Uporabite samo originalne rezervne dele.
- Prosimo, upoštevajte, da samo-popravila ali nestrokovna popravila lahko imajo za posledico zmanjšanje varnosti, kar lahko razveljavi garancijo.
- O žarnicah v izdelku in nadomestnih žarnicah, ki se prodajajo ločeno: Te žarnice so zasnovane za ekstremne pogoje v gospodinjskih aparatih, kot so izjemne temperature, vibracije in vlažnosti, ali za sporočanje informacij o delovanju aparata. Niso namenjene za uporabo drugje in niso primerne za sobno razsvetljavo v gospodinjstvu

## 1.9 Odstranjevanje

- Napravo izključite iz napajanja in vodovodnega sistema.
- Odrežite električni priključni kabel tik ob napravi in napravo zavržite.
- Odstranite zapah in na ta način preprečite, da bi se otroci ali živali zaprli v boben.

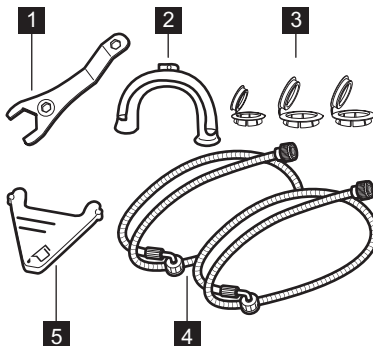
## 2. OPIS IZDELKA

### 2.1 Pregled naprave



- 1 Delovna površina
- 2 Predal za pralno sredstvo
- 3 Upravljalna plošča
- 4 Ročaj vrat
- 5 Notranja lučka
- 6 Ploščica za tehnične navedbe
- 7 Filter odtočne črpalke in odpiranje vrat v sili
- 8 Nogi za izravnavo naprave

### 2.2 Pripomočki



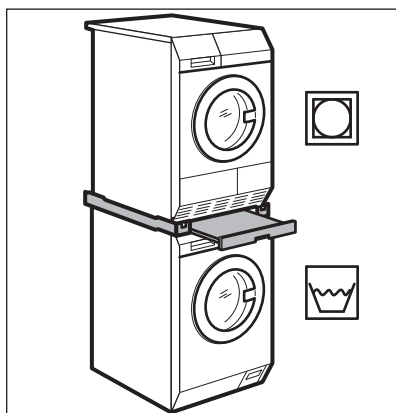
- 1 **Ključ**  
Za odstranjevanje transportnih vijakov.
- 2 **Plastično vodilo za cev**  
Za pritrditev cevi za odvod vode na rob umivalnika.
- 3 **Plastični čepi**  
Za zapiranje odprtih na zadnji strani stroja po odstranitvi transportnih vijakov.
- 4 **Cevi za dovod vode**  
Za priključitev naprave na pipo za hladno in vroči vodo: cev z modrim pokrovčkom za hladno in cev z rdečim pokrovčkom za vročo vodo.
- 5 **Loputa za tekoče pralno sredstvo**  
Za upočasnitev pretoka tekočega pralnega sredstva.

## 2.3 Na voljo pri vašem pooblaščenem prodajalcu.



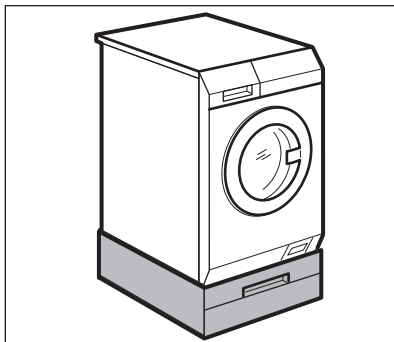
Samo ustrezna dodatna oprema, ki jo je odobrilo podjetje Electrolux, zagotavlja varnostne standarde naprave. Če uporabite neodobrene dele, reklamacijski zahtevki ne bodo veljavni.

### Komplet za namestitev na pralni stroj



Komplet za namestitev na pralni stroj lahko uporabljate le pri sušilnih strojih, navedenih v navodilih za uporabo. Oglejte si priložena navodila za uporabo. Pazljivo preberite navodila, priložena dodatni opremi.

### Podstavek s predalom

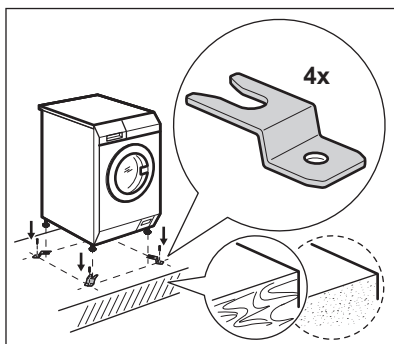


Za namestitev naprave višje na višino, kjer je olajšano vstavljanje in jemanje perila iz stroja.

Predal lahko uporabljate za shranjevanje perila, npr.: brisač, čistilnih sredstev in še več.

Pazljivo preberite navodila, priložena dodatni opremi.

### Komplet za pritrditev

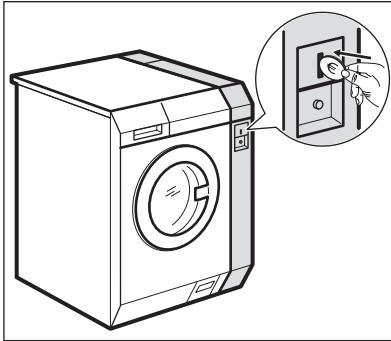


Če napravo postavljate na betonsko podlago, naročite pravi komplet za pritrditev.

Pazljivo preberite navodila, priložena dodatni opremi.



## Naprava na kovance



Če se naprava nahaja na javnem mestu, jo je mogoče priključiti na stroj na kovance.

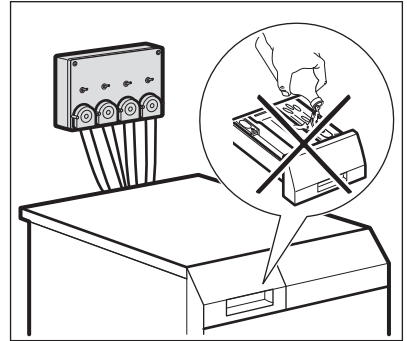
Pazljivo preberite navodila, priložena dodatni opremi.



### OPOZORILO!

Naprava na kovance je na voljo samo na pooblaščenem Electroluxovem servisu, namestiti pa jo mora samo pooblaščen serviser.

## Zunanji predal za pralno sredstvo



Tekoče pralno sredstvo se lahko dovaja samodejno iz zunanjega predala.

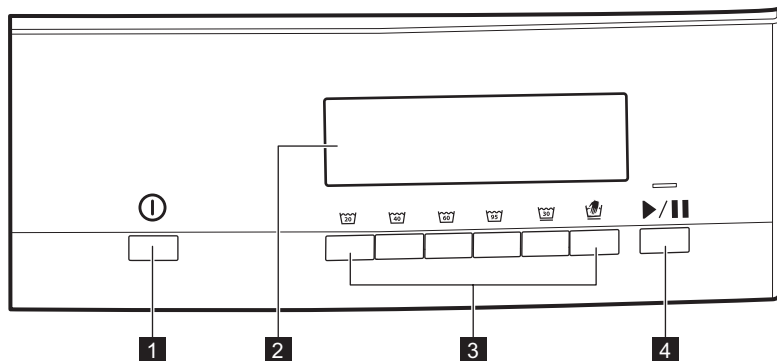
Pazljivo preberite navodila, priložena dodatni opremi.

## 3. PRED PRVO UPORABO

1. Poskrbite za odstranitev vseh transportnih vijakov.
2. Prepričajte se, da sta na voljo priključka za elektriko in vodo.
3. V predelek za pralno sredstvo nalijte dva litra vode za fazo pranja. S tem aktivirate sistem črpanja.
4. V predelek za fazo pranja dajte majhno količino pralnega sredstva.
5. Nastavite in vklopite program za bombaž pri najvišji temperaturi brez perila. Na ta način iz bobna in kadi odstranite vso morebitno umazanijo.

## 4. UPRAVLJALNA PLOŠČA







### 4.1 Opis upravljalne plošče







- 1** Tipka za vklop/izklop Ⓛ
- 2** Prikazovalnik
- 3** Tipke za izbiro programov
- 4** Tipka za vklop/prekinitev ▷||

### 4.2 Prikazovalnik









	Indikator pranja.
	Indikator izpiranja.
	Programski indikator.
	Indikator ožemanja.
	Število vrtljajev centrifuge pri programu.
	Ta indikator se prikaže, ko je naprava priključena na stroj na kovanice.

 <b>1.3</b>	Indikator časa do konca in vrednost. Števka prikaže tudi: <ul style="list-style-type: none"> <li>•  Opozorilne kode. Oglejte si razdelek »Uvod« v poglavju »Odpravljanje težav«.</li> <li>•  Konec programa.</li> <li>• Če je naprava priključena na stroj na kovance, stroške programa.</li> <li>• Skupno ur delovanja. Oglejte si razdelek »Števec ur delovanja« v poglavju »Nastavitve«.</li> </ul>
	Indikator varovala za otroke.

## 5. PROGRAMI

### 5.1 Razpredelnica programov

Programi in temperatura vode <sup>1)</sup>	Največja količina perila <sup>2)</sup> Število vrtiljajev centrifuge	Opis programa
	8 kg 1400 rpm	<b>Belo bombažno perilo</b> Običajno in malo umazano. <sup>3)</sup>
	8 kg 1400 rpm	<b>Barvno bombažno perilo</b> Običajno in malo umazano. <sup>4)</sup>
	4 kg 1200 rpm	<b>Občutljivo perilo, kot je perilo iz akrila, viskoze in mešano perilo, ki zahteva bolj nežno pranje.</b> Običajno in manj umazano perilo. <b>Sintetično ali mešano perilo.</b> Običajno umazano perilo.
 30 °C	2 kg 1200 rpm	<b>Volneno perilo za strojno pranje, volneno perilo za ročno pranje in druge tkanine s simbolom za »ročno pranje«<sup>5)</sup></b>

1) Če je naprava priključena na vročo vodo, se ta dovaja le pri programih  in .

2) Za optimalne rezultate je priporočena največja navedena količina perila za posamezen program.

3) Uporabiti morate pralno sredstvo z belilom.





4) Uporabiti morate pralno sredstvo brez belila.



5) Med tem programom se bobnen obračaja počasi, da je zagotovljeno nežno pranje. Morda bo videti, kot da se bobnen obračaja ali se ne obračaja pravilno, a to je normalno za ta program.


## 6. NASTAVITVE

### 6.1 Varovalo za otroke

S to funkcijo lahko otrokom preprečite igranje z upravljalno ploščo.



- Za **vklop/izklop** te funkcije sočasno pritisnjete tipki  in , dokler na prikazovalniku ne zasveti ustrezen indikator:
    - : vklopljeno varovalo za otroke.
    - : izklopljeno varovalo za otroke.
- To funkcijo lahko vklopite:

- Po tem, ko pritisnete , funkcije in gumb za izbiro programa so zaklenjeni.
- Preden pritisnete , naprave ni mogoče vklopiti.

 Če je naprava priključena na stroj na kovance, se varovalo za otroke samodejno vklopi pet minut po začetku programa.

### 6.2 Števec ur delovanja

Preverite lahko skupno število ur delovanja naprave.

Nekaj sekund sočasno pritisnjete tipki  in , da vklopite števec. Na prikazovalniku se najprej prikažejo ure in nato minute.

Za vrnitev na običajno uporabo pritisnite poljubno programsko tipko.

## 7. VSAKODNEVNA UPORABA



### OPOZORILO!

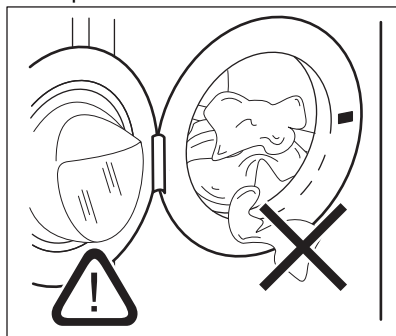
Oglejte si poglavja o varnosti.

### 7.1 Vstavljanje perila

1. Odprite vrata naprave.
2. Oblačila stresite, preden jih daste v napravo.
3. Posamezne kose perila enega za drugim vstavite v boben.

Pazite, da v boben ne boste dali preveč perila.

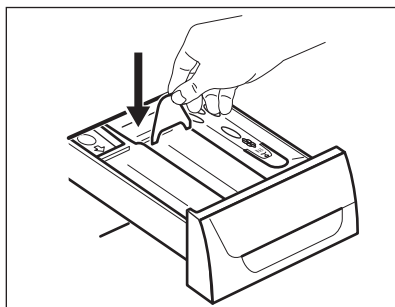
4. Zaprite vrata.




### POZOR!

Pazite, da se perilo ne bo ujelo med tesnilo in vrata. Obstaja nevarnost iztekanja vode ali poškodbe perila.

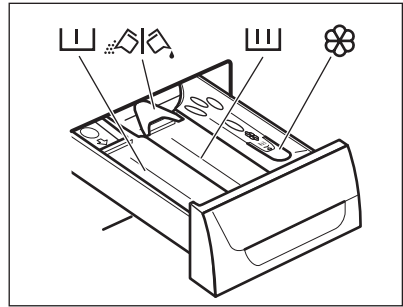
### 7.2 Nameščanje lopute za tekoče pralno sredstvo



- Odprite predal za pralno sredstvo.
- V predelek  namestite loputo za tekoče pralno sredstvo.

### 7.3 Uporaba pralnega sredstva in dodatkov

1. Izmerite ustrezno količino pralnega sredstva in mehčalca.
2. Pralno sredstvo in mehčalec dajte v predelka.
3. Pazljivo zaprite predal za pralno sredstvo.



### 7.4 Predelki za pralno sredstvo







#### POZOR!


Uporabljajte samo pralna sredstva za pralne stroje.




Vedno upoštevajte navodila z embalaže pralnih sredstev.

	Predelek za pralno sredstvo za fazo predpranja.
	Predelek za pralno sredstvo za fazo pranja.
	Predelek za tekoče dodatke (mehčalec, škrob).
	Loputa za pralni prašek ali tekoče pralno sredstvo.

### 7.5 Sredstvo za beljenje

Kot mehčalec je možno uporabiti tudi sredstvo za beljenje v predelku  s programi za bel bombaž.

Nadaljujte kot sledi:

1. Belilno sredstvo vstavite v predelek .

Ne prekoračite oznake «MAKS» v predalu za pralno sredstvo.

2. Zaženite program za belo bombažno perilo.
3. Po zaključku programa zaženite program izpiranja ali program s funkcijo izpiranja. Po želji uporabite mehčalec.

Na ta način odstranite morebitne ostanke belilnega sredstva.



Belilnega sredstva in mehčalca nikoli ne zlivajte v predelek hkrati.

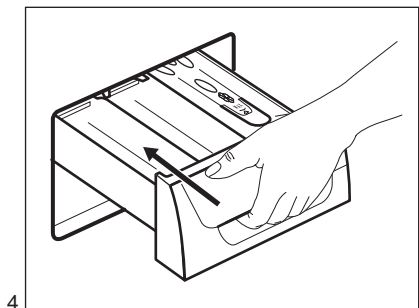
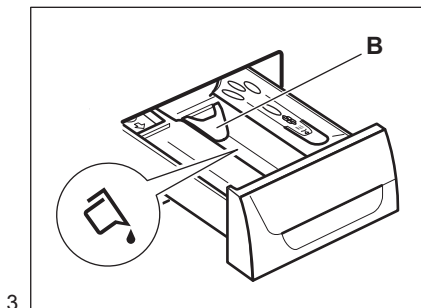
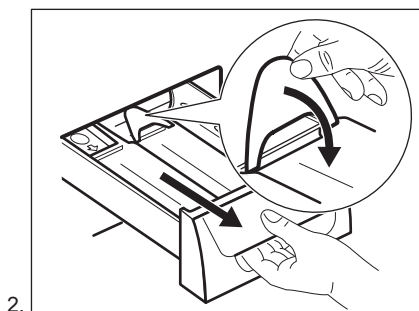
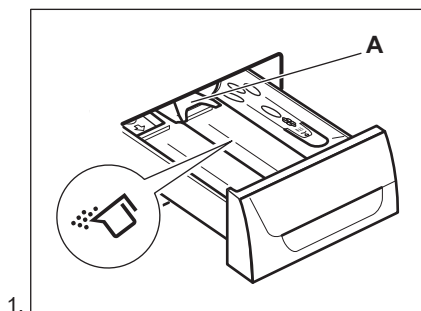
### 7.6 Tekoče pralno sredstvo ali pralni prašek

- Položaj **A** za pralni prašek (tovarniška nastavitve).
- Položaj **B** za tekoče pralno sredstvo.



### Ko uporabljate tekoče pralno sredstvo:

- Ne uporabljajte želatinastih ali gostih tekočih pralnih sredstev.
- Tekočine ne vlijte preko oznake za najvišjo raven.
- Ne nastavite faze predpranja.
- Ne nastavite zamika vklopa.

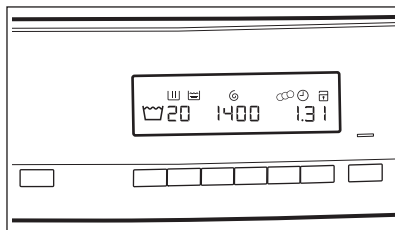


## 7.7 Vklop naprave

Pritisnite tipko za vklop naprave.

Utripati začne svetleča dioda tipke

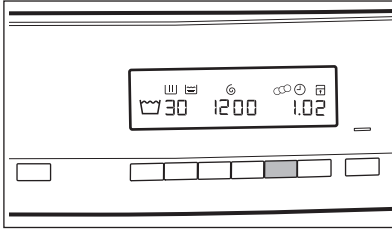
Naprava predlaga program kot privzet program.



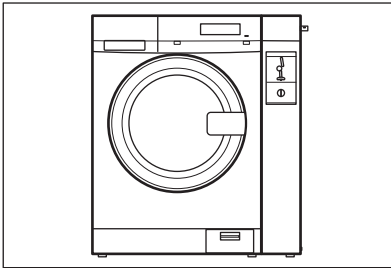
## 7.8 Nastavitev programa

Pritisnite zeleno programsko tipko.

Na prikazovalniku se ustrezno spremenijo temperatura pranja, število vrtljajev centrifuge in čas do konca, npr:





## 7.9 Naprava na kovance





Vstavite pravo količino kovancev, kot je prikazano na prikazovalniku naprave.

S pritiskom tipke  zaženite napravo.

-  Če pranje še ni plačano, se na prikazovalniku prikaže sporočilo .

## 7.10 Vklop programa

Pritisnite tipko .


- Indikator tipke  preneha utripati in sveti.
- Na prikazovalniku začne utripati indikator trenutne faze.
- Program se zažene in vrata se zaklenejo.
- Ko se naprava polni z vodo, lahko kratek čas deluje odtočna črpalka.



Približno 15 minut po začetku programa:

- Lahko naprava samodejno prilagodi trajanje programa glede na količino perila.
- Se na prikazovalniku prikaže nov čas za konec.

## 7.11 Preklic trenutnega programa

1. Za nekaj sekund pritisnite tipko  za preklic programa in izklop naprave.



### POZORIL!

Če je naprava že napolnjena z vodo, ostanejo vrata zaklenjena.

2. Napravo vklopite s ponovnim pritiskom iste tipke. Sedaj lahko nastavite nov program pranja.



Pred začetkom novega programa lahko naprava izčrpa vodo. V tem primeru preverite, ali je pralno sredstvo še vedno v predalu za pralno sredstvo; v nasprotnem primeru ponovno dodajte pralno sredstvo.



Če je naprava priključena na stroj na kovance, lahko program prekličete v največ petih minutah po njegovem začetku. Po tem se samodejno vklopi varovalo za otroke.

## 7.12 Ob koncu programa

Naprava se samodejno zaustavi.

Na prikazovalniku zasveti .

Indikator tipke  ugasne.

Vrata se odklenejo.

1. Odprite vrata.
2. Iz naprave odstranite perilo. Preverite, ali je boben prazen.
3. Zaprite pipo.

4. Nekaj sekund pritiskajte tipko ①, da izklopite napravo.

Vrata pustite priprta, da preprečite nastajanje plesni in neprijetnih vonjav.

## 7.13 Funkcija SAMODEJNI IZKLOP

Funkcija SAMODEJNI IZKLOP samodejno izklopi napravo za zmanjšanje porabe energije v naslednjih primerih:

- Ko naprave ne uporabljate pet minut, preden pritisnete tipko ▷||.
  - Pritisnite tipko ① za ponoven vklop naprave.
  - Pet minut od konca programa pranja. Pritisnite tipko ① za ponoven vklop naprave.
- Na prikazovalniku se prikaže konec zadnjega nastavljenega programa. Z obračanjem gumba za izbiro programa nastavite nov program.

## 8. NAMIGI IN NASVETI

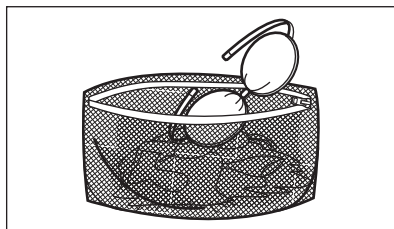


### OPOZORILO!

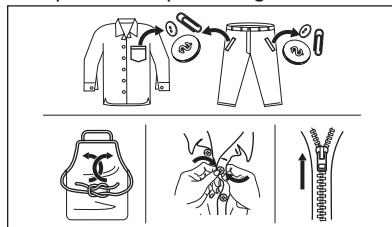
Oglejte si poglavja o varnosti.

### 8.1 Vstavljanje perila

- Perilo razdelite na: belo, barvno, sintetično, občutljivo in volнено.
- Upoštevajte navodila za pranje, ki se nahajajo na etiketah za vzdrževanje perila.
- Belega in barvnega perila ne perite skupaj.
- Nekatero barvno perilo se pri prvem pranju razbarva. Priporočamo, da ga prvič perete ločeno.
- Večslojno, volнено perilo in perilo s poslikavami obrnite z notranjo stranjo navzven.
- Trdovratne madeže sperite in obdelajte z ustreznim pralnim sredstvom, preden daste perilo v boben.
- Pri zavesah bodite pazljivi. Snemite kaveljčke in dajte zaveso v pralno vrečo ali prevleko za blazino.
- Ne perite nezarobljenega ali strganega perila. Za pranje majhnih predmetov (kosov perila) in/ali občutljivega perila (npr. nedrčkov z lokom, pasov, hlačnih nogavic, vezalk, trakov itd.) uporabite pralno vrečo.



- Zelo majhna količina perila lahko povzroči težave z uravnoteženostjo pri centrifugi, kar vodi do prekomernih tresljajev. Če pride do tega:
  - prekinite program in odprite vrata (oglejte si poglavje »Vsakodnevna uporaba«),
  - ročno porazdelite perilo, tako da bodo kosi perila enakomerno porazdeljeni po kadi,
  - pritisnite tipko Tipka na dotik. Centrifuga se nadaljuje.
- Zapnite gumbe na prevlekah za blazine, zadrge, sponke in kaveljčke. Zapnite pasove, zavežite vrvice, vezalke, trakove in vse druge ohlapne predmete.
- Izpraznite žepce in razgrnite oblačila.





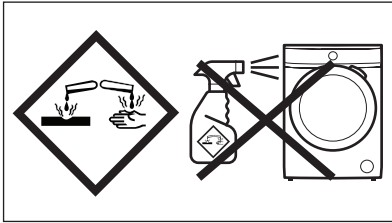
## 8.2 Trdovratni madeži

Za nekatere madeže voda in pralno sredstvo nista dovolj.

Priporočamo, da te madeže odstranite, preden daste perilo v napravo.

Na voljo so posebna sredstva za odstranjevanje madežev. Uporabite posebno sredstvo za odstranjevanje madežev, ki je primerno za vrsto madeža in tkanine.

Sredstva za odstranjevanje madežev ne pršite po oblačilih v bližini naprave, ker razjedajo plastične dele.



## 8.3 Vrsta in količina pralnega sredstva

Izbira pralnega sredstva in uporaba prave količine vplivata na učinkovitost pranja, zmanjšujeta pa tudi odpadke in pomagata varovati okolje:

- Uporabljajte samo pralna in druga sredstva, ki so posebej namenjena pranju v pralnem stroju. Najprej upoštevajte naslednja splošna pravila:
  - pralni praški za vse vrste tkanin, razen občutljivih. Za belo perilo in razkuževanje perila uporabljajte pralni prašek, ki vsebuje belilo,
  - tekoča pralna sredstva, po možnosti za programe pranja pri nižjih temperaturah (največ 60 °C) za vse vrste tkanin ali posebne samo za volno.
- Izbira in količina pralnega sredstva sta odvisni od: vrste tkanine (občutljivo perilo, volneno perilo, bombaž itd.), barve oblačil, teže perila, stopnje umazanosti, temperature pranja in trdote vode.
- Upoštevajte navodila z embalaže pralnih ali drugih sredstev in pazite,

da ne prekoračite najvišje navedene ravni (**MAX**).

- Ne mešajte različnih vrst pralnih sredstev.
- Uporabite manj pralnega sredstva, če:
  - perete manjšo količino perila,
  - je perilo manj umazano,
  - se pralno sredstvo med pranjem zelo peni.
- Tablete ali kapsule pralnega sredstva vedno vstavite v boben, ne v predal za pralno sredstvo.

### Premajhna količina pralnega sredstva lahko povzroči naslednje:

- nezadovoljive rezultate pranja,
- posivitev perila,
- mastna oblačila,
- plesen v napravi.

### Prevelika količina pralnega sredstva lahko povzroči naslednje:

- penjenje,
- slabši učinek pranja,
- slabše izpiranje,
- večji negativni vpliv na okolje.

## 8.4 Ekološki nasveti

Za varčevanje z vodo, energijo in pomoč pri zaščiti okolja priporočamo, da upoštevate naslednje nasvete:

- **Običajno umazano perilo** lahko perete **brez predpranja** in tako prihranite pralno sredstvo, vodo in čas (s tem varujete tudi okolje!).
- Če napravo napolnite z **največjo količino perila, ki je navedena za vsak program, zmanjšate porabo energije in porabo vode**.
- Z ustreznimi predhodnimi postopki lahko odstranite madeže in posamezne umazane dele; perilo lahko za tem perete pri nižji temperaturi.
- Za pravo količino pralnega sredstva si oglejte količino, ki jo predlaga proizvajalec pralnega sredstva, in preverite trdoto vode vašega domačega sistema. Oglejte si »Trdota vode«.

## 8.5 Trdota vode

Če je trdota vode na vašem območju visoka ali srednja, priporočamo, da

uporabite sredstvo za mehčanje vode za pralne stroje. Na območjih, kjer je voda bolj mehka, uporaba sredstva za mehčanje vode ni potrebna.

Za informacije o trdoti vode v vašem kraju se obrnite na krajevno vodovodno podjetje.

Uporabite pravo količino sredstva za mehčanje vode. Upoštevajte navodila z embalaže izdelka.

## 9. VZDRŽEVANJE IN ČIŠČENJE



### OPOZORILO!

Oglejte si poglavja o varnosti.

### 9.1 Čiščenje zunanjih površin

Napravo čistite le z milom in toplo vodo. Povsem posušite vse površine. Ne uporabljajte grobih gobic ali abrazivnih materialov.



### POZOR!

Ne uporabljajte alkohola, topil ali kemičnih izdelkov.



### POZOR!

Kovinskih površin ne čistite s čistili na osnovi klora.

### 9.2 Odstranjevanje vodnega kamna

Če je trdota vode na vašem območju visoka ali srednja, priporočamo, da uporabite sredstvo za odstranjevanje vodnega kamna za pralne stroje.

Redno pregledujte boben in tako preprečite nastajanje vodnega kamna in nabiranje delcev rje.

Za odstranjevanje delcev rje uporabite le posebne izdelke za pralne stroje. To naredite ločeno od pranja perila.



Vedno upoštevajte navodila z embalaže izdelka.

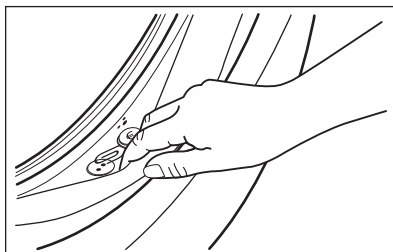
### 9.3 Vzdrževalno pranje

Pri programih z nizko temperaturo je možno, da nekaj pralnega sredstva

ostane v bobnu. Redno izvajajte vzdrževalna pranja. To storite na naslednji način:

- Iz bobna odstranite vse perilo.
- Izberite program za bombaž z najvišjo temperaturo in majhno količino pralnega sredstva.

### 9.4 Tesnilo na vratih



Redno pregledujte tesnilo in povsem izpraznite notranjost.

### 9.5 Čiščenje bobna

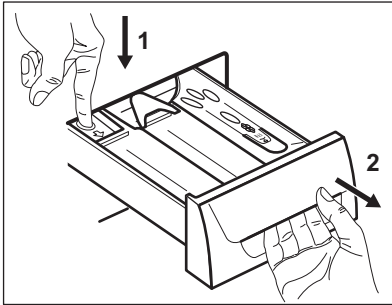
Redno pregledujte boben in tako preprečite nastajanje vodnega kamna in nabiranje delcev rje. Uporabite posebne izdelke za odstranjevanje delcev rje iz bobna.

Priporočamo, da naredite naslednje:

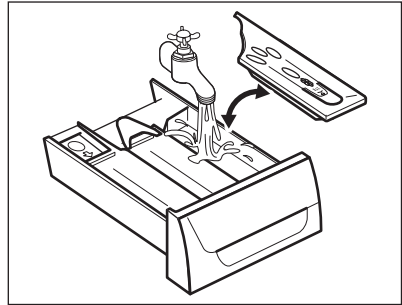
1. Očistite boben s posebnim čistilom za nerjavno jeklo.
2. Vključite kratek program za pranje bombažnega perila pri najvišji temperaturi z majhno količino pralnega sredstva.

## 9.6 Čiščenje dozirnega predala za pralno sredstvo

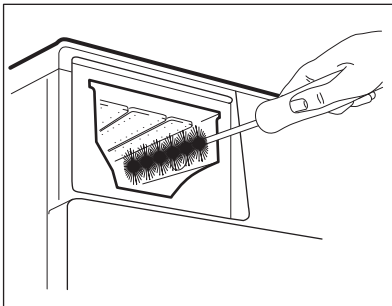
1.



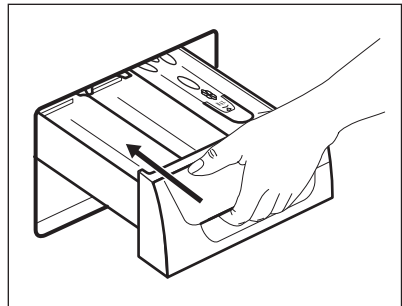
2.



3.



4.



## 9.7 Čiščenje filtra na odtoku



Filtra na odtoku ne čistite, če je voda v napravi vroča.

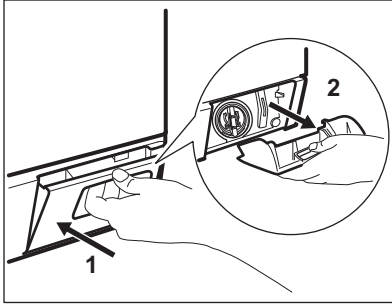


Redno pregledujte filter odtočne črpalke in poskrbite, da bo čist.

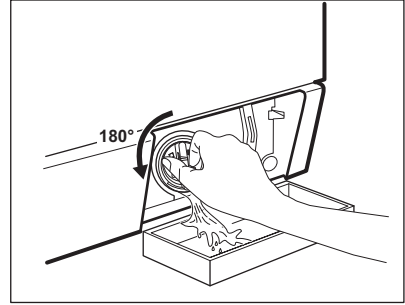


Ponavljajte koraka 2 in 3, dokler voda ne preneha iztekati.

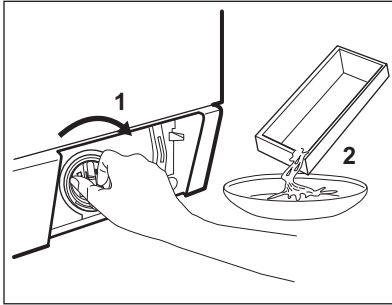
1.



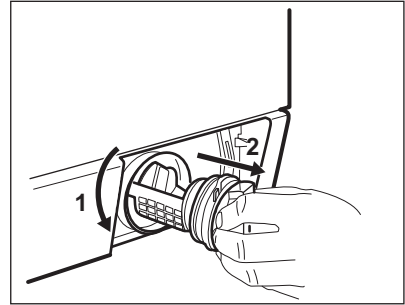
2.



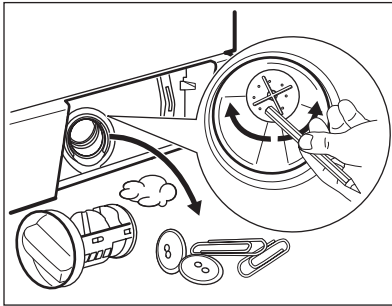
3.



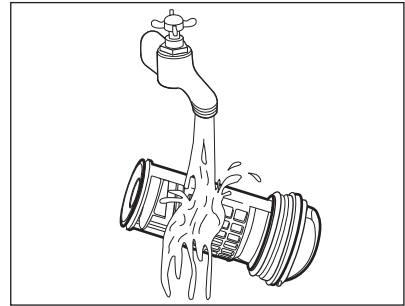
4.



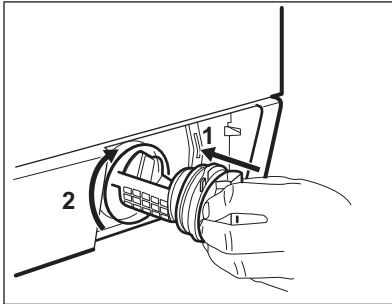
5.



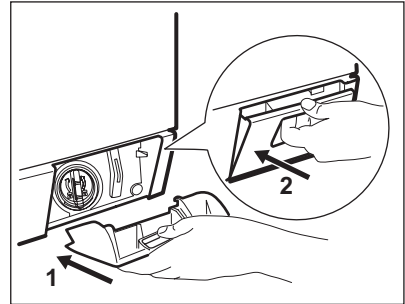
6.



7.

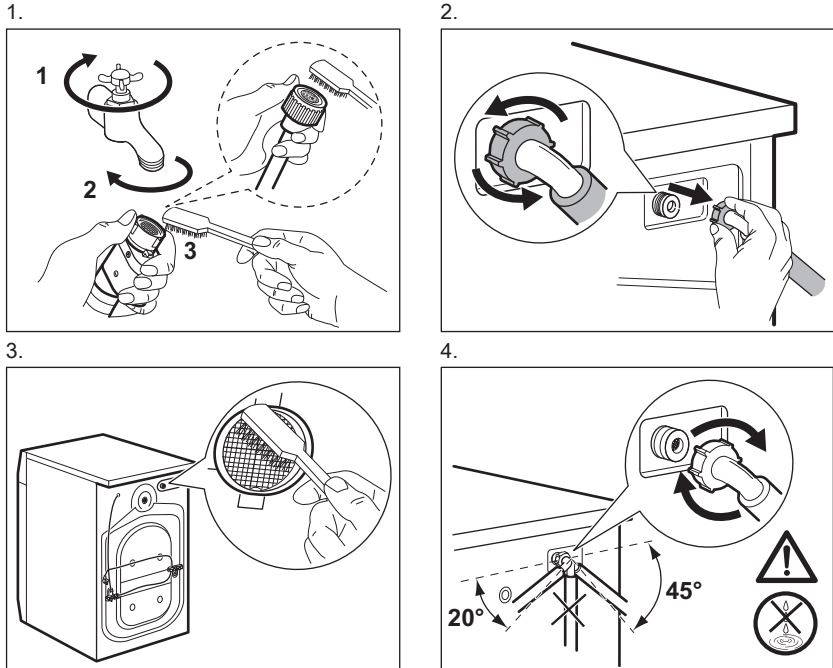


8.



## 9.8 Čiščenje cevi za dovod vode in filtrov ventilov

Redno čistite obe (za vročo in hladno vodo) cevi za dovod vode in filtra ventilov.



## 9.9 Črpanje v sili

Zaradi motenj v delovanju naprava ne more izčrpati vode.

V tem primeru izvedite korake od (1) do (9) razdelka »Čiščenje filtra na odtoku«. Po potrebi očistite črpalko.

Ko vodo izčrpate s pomočjo postopka za črpanje v sili, morate odtočni sistem znova aktivirati:

1. Ko vodo izčrpate s pomočjo postopka za črpanje v sili, morate odtočni sistem znova aktivirati: V predelek za glavno pranje predala za pralno sredstvo vlijte dva litra vode.
2. Vklopite program, da naprava izčrpa vodo.

## 9.10 Zaščita pred zmrzaljo

Če je naprava nameščena na mestu, kjer lahko temperatura pade pod 0 °C, odstranite preostalo vodo iz cevi za dovod vode in odtočne črpalke.

1. Iztaknite vtič iz omrežne vtičnice.
2. Zaprite pipo.
3. Konca cevi za dovod vode položite v posodo in pustite, da voda odteče iz cevi.
4. Izpraznite odtočno črpalko. Oglejte si postopek za črpanje v sili.
5. Ko je odtočna črpalka prazna, znova namestite cev za dovod vode.

**OPOZORILO!**

Pred ponovno uporabo naprave se prepričajte, da je temperatura višja od 0 °C. Proizvajalec ni odgovoren za škodo, nastalo zaradi nizkih temperatur.

## 10. ODPRAVLJANJE TEŽAV

**OPOZORILO!**

Oglejte si poglavja o varnosti.

### 10.1 Uvod

Naprava se ne zažene ali se ustavi med delovanjem.

Najprej poskusite najti rešitev težave (oglejte si razpredelnico). Če je ne najdete, se obrnite na pooblaščen servisni center.

**Pri nekaterih težavah se oglasijo zvočni signali, na prikazovalniku pa se prikaže opozorilna koda:**

- *E10* - Naprava se ne napolni z vodo pravilno.
- *E20* - Naprava ne izčrpa vode.
- *E40* - Vrata naprave so odprta ali niso pravilno zaprta. Preverite vrata!
- *E90* - Električno napajanje je nestabilno. Počakajte, da se električno napajanje stabilizira.

- *E91* - Ni komunikacije med elektronskimi elementi naprave. Izklopite in ponovno vklopite.
- *EFO* - Predoziranje.
- *E90* -
  - Najprej preverite električno povezavo.
  - Ni povezave s strojem na kovance ali pa stroj na kovance ne deluje. Najprej preverite povezavo med števcem kovancev in napravo; če težave ne odpravite, se obrnite na pooblaščen servisni center.
  - Ni povezave z zunanjim predalom za pralno sredstvo. Najprej preverite povezavo med predalom za pralno sredstvo in napravo; če težave ne odpravite, se obrnite na pooblaščen servisni center.

**OPOZORILO!**

Pred preverjanji izklopite napravo.

### 10.2 Možne okvare

Težava	Možna rešitev
Program se ne zažene.	<ul style="list-style-type: none"> <li>• Poskrbite, da bo vtič vtaknjen v vtičnico.</li> <li>• Poskrbite, da bodo vrata naprave zaprta.</li> <li>• Prepričajte se, da v omarici z varovalkami ni poškodovane varovalke.</li> <li>• Prepričajte se, da ste pritisnili Začetek/Prekinitvev.</li> <li>• Izklopite funkcijo Varovalo za otroke, če je vklopljena.</li> </ul>

Težava	Možna rešitev
Naprava se ne napolni z vodo pravilno.	<ul style="list-style-type: none"> <li>• Preverite, ali je pipa odprta.</li> <li>• Prepričajte se, da tlak dovoda vode ni prenizek. Za te informacije se obrnite na krajevno vodovodno podjetje.</li> <li>• Prepričajte se, da pipa ni zamašena.</li> <li>• Prepričajte se, da filtri v ceveh za dovod vode in filtri v ventilih niso zamašeni. Oglejte si »Vzdrževanje in čiščenje«.</li> <li>• Prepričajte se, da cevi za dovod vode niso prepognjene ali ukrivljene.</li> <li>• Preverite, ali so cevi za dovod vode pravilno priključene.</li> </ul>
Naprava se napolni z vodo, a jo takoj izčrpa.	<ul style="list-style-type: none"> <li>• Poskrbite, da bo cev za odvod vode v pravem položaju. Cev je morda nameščena prenizko.</li> </ul>
Naprava ne izčrpa vode.	<ul style="list-style-type: none"> <li>• Prepričajte se, da sifon ni zamašen.</li> <li>• Prepričajte se, da cev za odvod vode ni prepognjena ali ukrivljena.</li> <li>• Prepričajte se, da filter na odtoku ni zamašen. Po potrebi očistite filter. Oglejte si »Vzdrževanje in čiščenje«.</li> <li>• Preverite, ali je cev za odvod vode pravilno priključena.</li> </ul>
Centrifuga ne deluje ali pa pranje traja dlje kot običajno.	<ul style="list-style-type: none"> <li>• Prepričajte se, da filter na odtoku ni zamašen. Po potrebi očistite filter. Oglejte si »Vzdrževanje in čiščenje«.</li> <li>• To težavo lahko povzročajo težave z uravnoteženostjo.</li> </ul>
Na tleh je voda.	<ul style="list-style-type: none"> <li>• Preverite, ali priključki cevi za vodo tesnijo in da voda ne izteka.</li> <li>• Poskrbite, da na cevi za odvod vode ne bo poškodb.</li> <li>• Poskrbite za uporabo pravega pralnega sredstva in zadostne količine.</li> </ul>
Vrat naprave ne morete odpreti.	<ul style="list-style-type: none"> <li>• Preverite, ali je program pranja končan.</li> <li>• Prepričajte se, da naprava dobiva električno energijo.</li> <li>• To težavo lahko povzroča okvara naprave. Obrnite se na pooblaščen servisni center. Če morate odpreti vrata, natančno preberite »Odpiranje vrat v sili«.</li> </ul>
Naprava povzroča neobičajen hrup.	<ul style="list-style-type: none"> <li>• Preverite, ali je naprava pravilno poravnana. Oglejte si »Namestitev«.</li> <li>• Poskrbite za odstranitev embalaže in/ali transportnih vijakov. Oglejte si »Namestitev«.</li> <li>• V boben dodajte še perila. Količina perila je verjetno premajhna.</li> </ul>
Program je krajši od prikanega časa.	<ul style="list-style-type: none"> <li>• Naprava izračuna nov čas glede na količino perila. Oglejte si poglavje »Vrednosti porabe«.</li> </ul>
Program je daljši od prikanega časa.	<ul style="list-style-type: none"> <li>• Neuravnotežena količina perila podaljša čas trajanja. To je običajen odziv naprave.</li> </ul>

Težava	Možna rešitev
Rezultati pranja niso zadovoljivi.	<ul style="list-style-type: none"> <li>• Povečajte količino pralnega sredstva ali uporabite drugega.</li> <li>• Pred pranjem perila uporabite posebne izdelke za odstranitev trdovratnih madežev.</li> <li>• Poskrbite, da boste nastavili pravo temperaturo.</li> <li>• Zmanjšajte količino perila.</li> </ul>
Žarnica v bobnu ne deluje.	<ul style="list-style-type: none"> <li>• Poskrbite za vklop naprave. Oglejte si poglavje »Vsakodnevna uporaba«.</li> </ul>

Po opravljenem pregledu vklopite napravo. Program se nadaljuje od trenutka prekinitve.

Če se težava ponovi, se obrnite na pooblaščen servisni center.

Če se na prikazovalniku prikažejo druge opozorilne kode. Izklopite in vklopite napravo. Če se težava nadaljuje, se obrnite na pooblaščen servisni center.

## 11. ODPIRANJE VRAT V SILI

V primeru izpada električne energije ali okvare naprave ostanejo vrata naprave zaklenjena. Program pranja se nadaljuje ob ponovni vzpostavitvi električne napetosti. Če ostanejo vrata zaklenjena v primeru okvare, jih lahko odprete z uporabo funkcije za odklepanje v sili.

Pred odpiranjem vrat:



**POZOR!**  
Prepričajte se, da voda in perilo nista vroča. Po potrebi počakajte, da se ohladita.




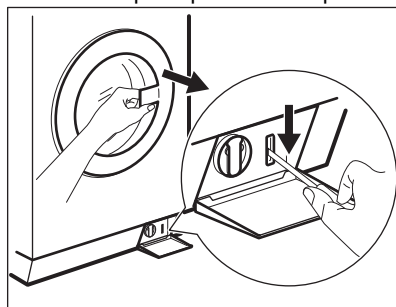
**POZOR!**  
Prepričajte se, da se bobnen ne vrti. Po potrebi počakajte, da se bobnen neha vrteti.



Prepričajte se, da raven vode v bobnu ni previsoka. Po potrebi opravite črpanje v sili (oglejte si »Črpanje v sili« v poglavju »Vzdrževanje in čiščenje«).

Če želite odpreti vrata, nadaljujte po naslednjem postopku:

1. Pritisnite tipko  za izklop naprave.
2. Iztaknite vtič iz omrežne vtičnice.
3. Odprite loputo filtra.
4. Enkrat povlecite sprožilno za odklepanje v sili navzdol. Povlecite ga še enkrat navzdol, naj bo napet, medtem pa odprite vrata naprave.



5. Vzemite ven perilo in zaprite vrata naprave.
6. Zaprite loputo filtra.



## 12. TEHNIČNI PODATKI

Dimenzija	Širina/višina//skupna globina	600 mm/850 mm/605 mm/639 mm
Električne povezave	Napetost	220 - 240 V
	Skupna moč	2200 W
	Varovalka	10 A
	Frekvenca	50 Hz
Raven zaščite proti vdoru trdnih delcev in vlage, ki jo zagotavlja zaščitni pokrov, razen kjer nizko-napetostna oprema nima nobene zaščite proti vlagi		IPX4
Tlak v vodovodnem omrežju	Najnižji	0,5 bara (0,05 MPa)
	Najvišji	10 barov (1,0 MPa)
Raven emisije zvočnega tlaka v skladu z EN ISO 11204/11203		< 70 dB
Dovod vode <sup>1)</sup>		Mrzla voda Vroča voda <sup>2)</sup>
Največja količina perila	Bombaž	8 kg
Razred energijske učinkovitosti		A+++
Število vrtljajev centri-fuge	Najvišji	1351 rpm


<sup>1)</sup> Cev za dovod vode priključite na pipo s 3/4" spojko.


<sup>2)</sup> Prepričajte se, da temperatura vroče vode vašega domačega sistema ni višja od .



Naprava deluje tudi ob priključitvi zgolj cevi za hladno vodo.

## 13. SKRB ZA OKOLJE

Reciklirajte materiale, ki jih označuje simbol . Embalažo odložite v ustrezne zabojnike za reciklažo. Pomagajte zaščititi okolje in zdravje ljudi ter reciklirati odpadke električnih in elektronskih naprav. Naprav, označenih

s simbolom , ne odstranjujte z gospodinjstvi odpadki. Izdelek vrnite na krajevno zbirališče za recikliranje ali se obrnite na občinski urad.







Electrolux Professional S.p.A.  
Viale Treviso, 15 -33170 Pordenone  
Italy

[www.electroluxprofessional.com/mypro/](http://www.electroluxprofessional.com/mypro/)